

**PARK TOOL CO.** 5115 Hadley Ave. N., St. Paul, MN 55128 (USA) [www.parktool.com](http://www.parktool.com)

## CT-3.3 Chain Tool

A professional quality shop chain tool that works on 5-speed to 12-speed Road and Mountain Bike derailleur chains\*, including SRAM® AXS™ 12 speed, as well as 1/8" and 3/16" chains:

- Presses rivets out of the chain during removal (Fig. 1)
- Presses rivets into the chain during installation (Fig. 2)
- Removes the pilot from Shimano® and Campagnolo® connecting rivets (and other brands) after installation (Fig. 3)

Because of the wide variety of chain designs, the procedures for removing and installing derailleur and single-speed chains vary significantly. **Always consult the chain manufacturer or a qualified bicycle mechanic for removal and installation instructions specific to the chain's brand and model.** Additional information can also be found at [www.parktool.com](http://www.parktool.com).

**Note:** The CT-3.3's shelf retaining bolt is preset to allow the sliding shelf to easily adjust from one width chain to another. Attempting to tighten the bolt to lock the sliding shelf in place will result in damage to the tool.

To avoid loss and breakage of chain tool pins, periodically inspect to make sure pin is securely threaded into tool. Replacement pins are available: Part #CTP or CTP-C.

\*The CT-3.3 will install, but not peen, Campagnolo® 11 and 12-speed chain rivets.

## CT-3.3 Kettennieter

Ein professionelles Werkstatt Qualitätswerkzeug, das für 5-fach bis 12-fach Straßen- und Mountainbike-Schaltketten\*, inklusive SRAM® AXS™ 12-fach sowie 1/8" und 3/16" Ketten kompatibel ist:

- Kettenbolzen austreiben zum Öffnen der Kette (Abbildung 1)
- Kettenbolzen vernieten bei der Kettenmontage (Abbildung 2)
- Den Führungsstift von Shimano® und Campagnolo® Montagebolzen (und anderen Marken) nach der Montage entfernen (Abbildung 3)

Aufgrund der vielen unterschiedlichen Kettentypen sind die Verfahren zum Öffnen und Vernieten von Schaltung- und Single-Speed Ketten sehr unterschiedlich. **Fragen Sie den Hersteller oder einen qualifizierten Fahrradmechaniker wegen der jeweiligen modell- und typspezifischen Montageanleitung.** Weitere Informationen finden Sie auch auf [www.parktool.com](http://www.parktool.com).

**Hinweis:** Die Sicherungsschraube des verstellbaren Kettenfachs beim CT-3.3 ist so justiert, dass es leicht an jede Kettenbreite angepasst werden kann. Das Festziehen der Schraube zum Fixieren des Kettenfachs führt zur Beschädigung des Kettennieters.

Zur Vermeidung von Beschädigung oder Verlust des Nietstifts überprüfen Sie regelmäßig seinen korrekten Sitz im Werkzeug. Passende Ersatzteile: Teile #CTP oder CTP-C.

\*Der CT-3.3 ist nicht kompatibel zur entfernt von Nietstiften an Campagnolo® 11- und 12-fach Ketten.

## CT-3.3 Dérive-Chaine

Un derive-chaine de qualité professionnelle que fonctionne avec des chaînes de dérailleur route et VTT de 5 à 12 vitesses\*, incluant les chaînes 12 vitesses SRAM® AXS™, ainsi que les chaînes de 1/8" et 3/16" :

- Expulse le rivet de la chaîne lors du démontage (Fig. 1)
- Enfonce le rivet dans la chaîne lors du montage (Fig. 2)
- Permet de retirer le guide des rivets Shimano® et Campagnolo® (et autres marques) après le montage (Fig. 3)

A cause de la grande variété de chaînes sur le marché, les procédures de montages et démontage des chaînes à dérailleur ou mono-vitesse varient significativement. **Penser à toujours consulter le fabricant de la chaîne ou un mécanicien qualifié pour obtenir des instructions spécifiques au modèle et à la marque de la chaîne.** Des informations complémentaires peuvent être trouvées à [www.parktool.com](http://www.parktool.com).

**Note:** La vis de serrage du guide de chaîne du CT-3.3 est réglée de façon à laisser celui-ci facilement s'ajuster d'une largeur de chaîne à une autre. Tenter de resserrer la vis et bloquer le guide abîmerait l'outil.

Afin d'éviter la perte ou la casse du poinçon de rivetage, inspecter régulièrement celui-ci afin de vérifier qu'il est correctement vissé sur l'outil. Des poinçons de remplacement sont disponibles : Pièce #CTP ou CTP-C.

Le CT-3.3 permet de mettre en place le rivet Campagnolo® 11 et 12 vitesses, mais pas de la mater.

## CT-3.3 Herramienta de Cadena

Una herramienta de cadena de taller de calidad profesional que funciona en las cadenas de cambio de carretera y de bicicleta de montaña de 5 a 12 velocidades\*, incluyendo SRAM® AXS™ 12 speed, así como cadenas de 1/8" y 3/16" :

- Presione el perno hacia fuera de la cadena durante la extracción (Fig. 1)
- Presione el perno hacia adentro de la cadena durante la instalación (Fig. 2)
- Remueva el perno piloto de los eslabones de cadenas Shimano® y Campagnolo® (y otras marcas) después de la instalación (Figura 3)

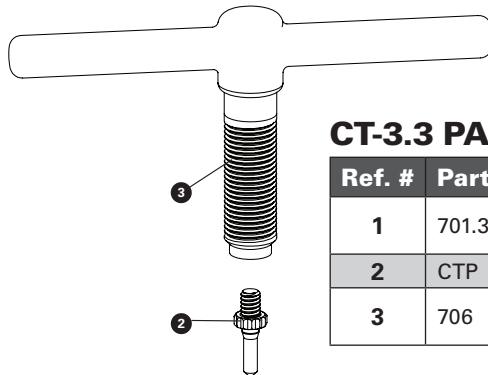
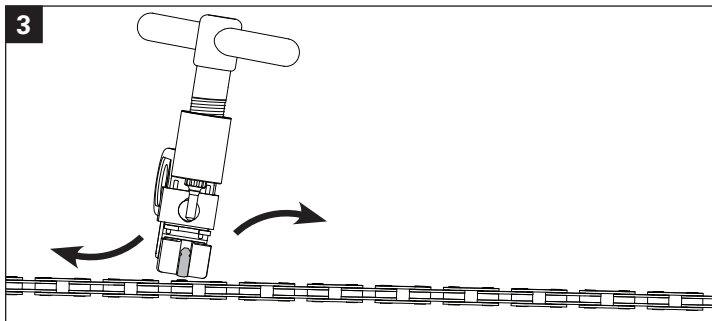
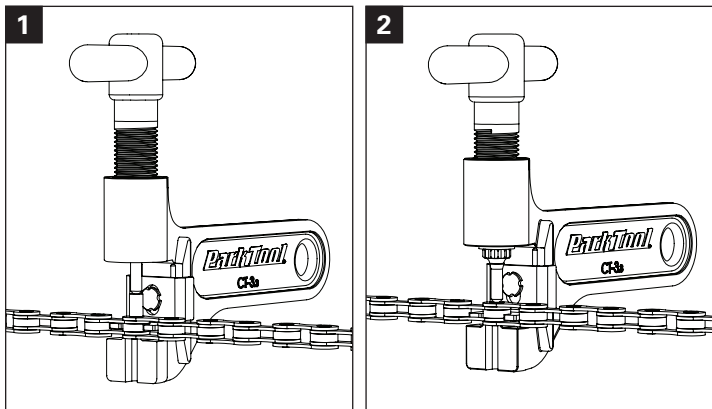
Debido a la gran variedad de cadenas, el procedimiento para quitarlas o instalarlas varía de manera significativa. **Siempre consulte al fabricante o un mecánico calificado para obtener las instrucciones específicas para quitar o instalar la cadena de acuerdo a la marca o modelo.** Podrá encontrar información adicional en [www.parktool.com](http://www.parktool.com).

**Note:** El tornillo de retención está fijado de fábrica para que su compartimento ajustable se adapte fácilmente a cualquier ancho de cadena. Tratar de forzar el tornillo puede dañar la herramienta.

Para evitar cualquier pérdida o rotura del punzón del CT-3.3, debe asegurarse que esté debidamente roscado al Extractor de Cadena. Los repuestos de los punzones se encuentran disponibles: CTP o CTP-C.

\*El CT-3.3 instalará, pero no pelará remaches de cadena de 12 y 12 velocidades Campagnolo®.

PARK TOOL CO. 5115 Hadley Ave. N., St. Paul, MN 55128 (USA) [www.parktool.com](http://www.parktool.com)



### CT-3.3 PART NUMBERS

Ref. #	Part #	Description	Qty.
1	701.3A	Chain Tool Body Assembly	1
2	CTP	Chain Tool Pin	1
3	706	"T" Handle Assembly	1

