

# **Vélo électrique pliant yeep.me 1600**

Lisez attentivement ce manuel avant la première utilisation

Notice Originale



Merci pour votre achat.  
Bienvenue dans la communauté des yeeppers !

## TABLE DES MATIÈRES

1. CONSIGNES DE SÉCURITÉ .....	04
2. CONTENU DE LA BOITE .....	07
3. PRÉSENTATION DE L'APPAREIL .....	08
4. GUIDE D'UTILISATION DE L'APPAREIL .....	09
5. DONNÉES TECHNIQUES .....	14
6. BATTERIE .....	14
7. ENTRETIEN ET NETTOYAGE.....	15
8. FAQ .....	17
9. CONDITIONS DE GARANTIE .....	19

*Avant d'utiliser le produit, veuillez lire attentivement les consignes d'utilisation. Celles-ci vous permettront de comprendre, d'utiliser et d'entretenir correctement ce produit, et de connaître ses performances et fonctionnalités. Conservez ce manuel pour toute référence ultérieure.*

# 1. CONSIGNES DE SÉCURITÉ

**1.** Cet appareil est conçu pour les adolescents et les adultes. Ce n'est pas un jouet ni un accessoire de fitness. Il n'est pas conçu pour les sports extrêmes consistant à faire des sauts ou ollies sur des rampes, etc. ni pour réaliser des figures ou des actes dangereux.

**2.** Cet appareil peut être utilisé par les enfants de 12 ans et plus et les personnes ayant des capacités physiques, sensorielles ou mentales réduites ou dénuées d'expérience ou de connaissances, s'ils sont correctement surveillés ou si des consignes relatives à l'utilisation de l'appareil en toute sécurité leur ont été données et s'ils comprennent les risques encourus. Les enfants ne doivent pas jouer avec l'appareil. Le nettoyage et l'entretien ne doivent pas être effectués par des enfants sans surveillance.

**3.** Cet appareil ne doit jamais être utilisé dans un skate park pour un usage « agressif » (figures difficiles, etc.).

**4.** Cet appareil doit être utilisé avec prudence sur une surface plane, propre, sèche, exempte de graviers et de graisse car l'appareil a besoin de friction entre les roues et le sol pour avancer.

Si possible, éloignez-vous des autres usagers et respectez les règles de la sécurité routière. Évitez les bosses et les grilles d'égouts pouvant provoquer des accidents.

**5.** Attention ! Veuillez respecter les réglementations locales et lois nationales en matière de circulation lorsque vous roulez avec l'appareil. Respectez toutes les règles et panneaux de circulation. Restez à l'écart des autres piétons et usagers sur la voie publique.

**6.** Effectuer la période d'apprentissage de l'appareil dans un lieu ouvert et plat sans trop d'usagers autour de vous, en prenant soin de porter un casque de protection.

**7.** Ne pas utiliser cet appareil si la visibilité est mauvaise.

**8.** Ne pas utiliser cet appareil pour porter une personne ou des biens.

**9.** Ne pas utiliser cet appareil si vous êtes sous l'emprise de l'alcool ou de drogues. Pour votre sécurité, un tel usage est formellement interdit.

**10.** Assurez-vous que toutes les vis sont bien serrées avant chaque utilisation.

**11.** NE PAS UTILISER L'APPAREIL OU CHANGER LA BATTERIE DANS LES CIRCONSTANCES SUIVANTES:

- Le produit est endommagé.
- Une odeur et une chaleur anormales se dégagent de la batterie.
- Cessez l'utilisation et ne touchez aucun liquide émanant de l'appareil en cas de fuite. Le produit doit être rangé hors de portée des enfants.
- Les commandes de freins, autres dispositifs de freinage ou de sécurité (éclairage) sont endommagés.

Vérifier le bon fonctionnement de tous ces dispositifs de sécurité (freinage, éclairage). Le dispositif du système de pliage doit être bien verrouillé dans sa position de conduite.

**12.** La batterie de l'appareil ne doit pas être exposée à une chaleur excessive.

**13.** La batterie ne peut pas être remplacée par l'utilisateur. Veuillez consulter votre service après-vente pour toute modification/entretien de l'appareil.

**14.** Cet appareil est conçu pour un usage en extérieur. Il est de votre responsabilité de connaître et de respecter les réglementations en vigueur pour l'utilisation en lieu public.

**15.** Ne pas rouler sous la pluie, sous la neige, dans des flaques, dans la boue ou tout autre point humide qui permettrait à l'eau de s'infiltrer à l'intérieur de l'appareil. Pour le nettoyage de votre appareil, appliquer les consignes de la rubrique 7.1

**16.** Veuillez inspecter l'appareil et vérifier le niveau de la batterie avant de rouler.

**17.** La batterie comme les piles doivent être mises au rebut de manière convenable. Placez-les dans des containers prévus à cet effet (consultez votre revendeur pour plus d'informations) afin de protéger l'environnement.

**18.** Le dépassement de la limite de poids peut être une cause de blessure et d'endommagement de l'appareil. Le poids de l'utilisateur ne signifie pas que sa taille peut convenir à garder le contrôle de l'appareil.








**19.** Attention : Un enfant de moins de 12 ans ne peut pas utiliser cet appareil. Tout utilisateur n'est pas en mesure de le maîtriser, en fonction de son poids, sa taille ou de son aptitude physique. Il en va de la responsabilité des parents et convient de ne jamais laisser un enfant sans surveillance utiliser cet appareil.

**20.** Lorsque vous vous déplacez avec le produit, vous devez toujours porter des chaussures solides et un pantalon. Ne faites pas fonctionner cet appareil si vous êtes pieds nus ou si vous portez des sandales ouvertes. Évitez de porter des vêtements trop amples ou munis de cordons ou d'attaches qui pendent, écharpes etc... qui pourraient être happés par la rotation de la roue pouvant entraîner des risques d'étouffement, de chute et/ou de collision.

**21.** Toute ouverture de l'appareil ou du produit peut engendrer une modification à la sécurité pour laquelle la marque ne se porte pas responsable. Il est important de noter également que cette ouverture annule la garantie dudit appareil ou produit. Si vous souhaitez malgré tout effectuer les réparations de votre appareil ou produit, la marque décline toute responsabilité quant à la fiabilité de la réparation et des potentiels dommages liés à cette réparation. Un accident qui pourrait survenir à la suite de cette réparation ne sera en rien la responsabilité de la marque. En cas de doute ou besoin d'assistance, veuillez vous rapprocher d'un revendeur agréé ou du support client de la marque.

**22.** Ne pas laisser le produit à la portée de quelconque personne pouvant démarrer le produit sans l'autorisation de l'utilisateur principal ou sans information et connaissance préalable de ces mesures/consignes de sécurité et utilisation.

Afin d'empêcher une utilisation non autorisée veuillez à utiliser le cadenas fourni ou un autre dispositif empêchant la mise en route de l'appareil.

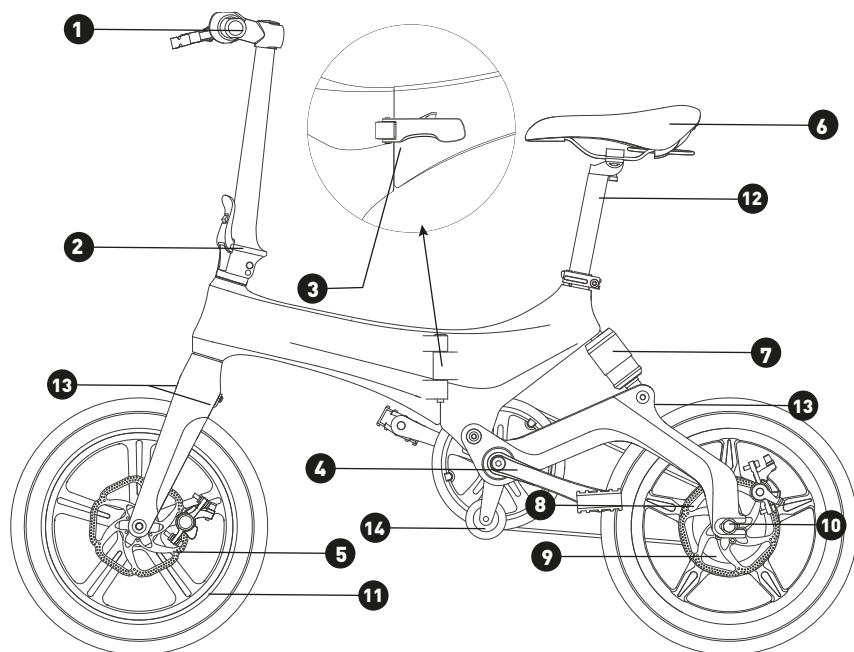
Pictogramme	Signification
	Lisez toujours attentivement la notice d'utilisation.
	Le point d'exclamation inscrit dans un triangle équilatéral indique la présence d'importantes consignes d'utilisation et d'entretien (entretien et réparation) dans la notice d'utilisation de l'appareil.
	Cet appareil ne doit pas entrer en contact avec l'eau. N'entreposez pas l'appareil dans un endroit humide.
	L'éclair fléché dans un triangle équilatéral indique la présence d'une « tension dangereuse » à l'intérieur de l'appareil et d'une valeur suffisante pour constituer un risque d'électrocution.
	Ce symbole indique que cet appareil est muni d'une double isolation électrique entre la tension (dangereuse) de la source d'alimentation et les parties accessibles par l'utilisateur.
	Attention ! Un équipement de protection comprenant des protections pour les poignets, des gants, des genouillères, un casque et des coudières doit être porté.
	Les équipements électriques et électroniques doivent être triés et mis au rebut séparément. Ne jetez pas les équipements électriques et électroniques avec les déchets ménagers normaux et non triés, mais rappez-les dans un centre de tri sélectif.

## 2. CONTENU DE LA BOITE

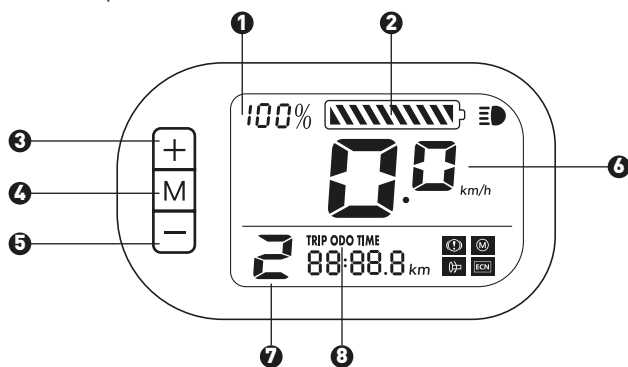
### Ce pack contient :

- Vélo à assistance électrique yeep.me 1600
- Chargeur secteur d'origine
- Manuel utilisateur
- Déclaration CE
- Carte de garantie A CONSERVER (elle contient le n° de série de l'appareil et sa date de fabrication, informations indispensable pour la garantie de l'appareil)
- Clé de verrouillage de la batterie
- Feu de route et son attache (à ajouter sur l'appareil)
- Garde-boues (à ajouter sur l'appareil)

### 3. PRÉSENTATION DE L'APPAREIL



(1). Guidon, écran, accélérateur, sonnette et poignées de frein (2). Loquet de pliage du guidon (3). Loquet de pliage du cadre (4). Pédales (5). Frein avant (6). Selle réglable (7). Suspension arrière (8). Frein arrière (9). Moteur (10). Aimant roue (11). Bande réfléchissante (12). Emplacement feu de route à ajouter (13). Emplacement garde-boues à ajouter (14). Roue de protection du plateau



(1). Niveau de batterie % (2). Niveau de batterie (3). Bouton + (4). Bouton M (5). Bouton - (6). Vitesse (7). Niveau de vitesse (1 : 15 km/h ; 2 : 20 km/h ; 3 : 25 km/h) (8). Mode d'affichage



**Bouton M** Appuyer 3 secondes pour allumer/éteindre l'appareil.  
Appuyer brièvement pour changer de l'affichage et afficher le kilométrage du trajet (**TRIP**), le kilométrage total (**ODO**) et la durée du trajet (**TIME**).

**Bouton +** Appuyer brièvement pour monter le niveau de vitesse.  
Appuyer longuement pour allumer/éteindre le feu avant.

**Bouton -** Appuyer brièvement pour descendre le niveau de vitesse.



S'allume lorsque le feu avant s'allume.



S'allume au freinage.



Problème poignée accélérateur



Indicateur de problème moteur

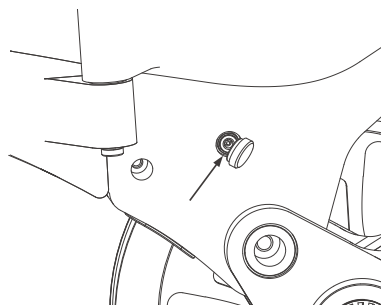


Indicateur de problème de contrôleur

## 4. GUIDE D'UTILISATION DE L'APPAREIL

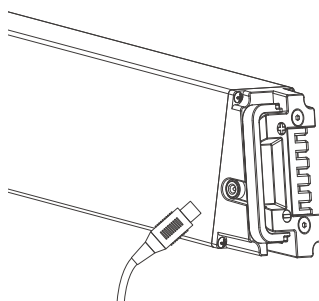
### 4.1. MISE EN CHARGE ET INDICATEUR DE BATTERIE

Charger la batterie avant la première utilisation. Pour cela, veuillez recharger la batterie de l'appareil à l'aide du chargeur fourni.



1. La batterie reste sur le vélo:

Le port de chargement se trouve sur le côté gauche. Retirer le capuchon et branchez l'embout du câble de chargement à basse tension au port de chargement avant de brancher l'autre embout à la prise secteur.



2. La batterie est enlevée du vélo pour chargement:

Retirer le boîtier contenant la batterie amovible du vélo. Branchez l'embout du câble de chargement à basse tension au port de chargement avant de brancher l'autre embout à la prise secteur.

1. Le voyant de chargement du chargeur s'allume en rouge pendant le chargement.

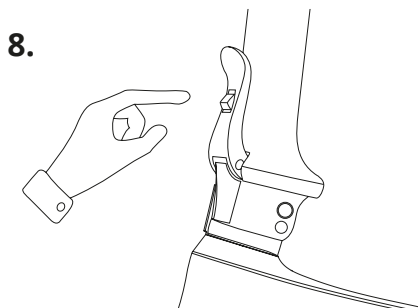
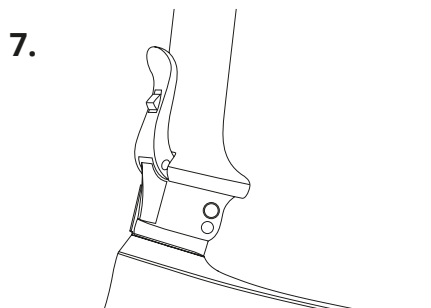
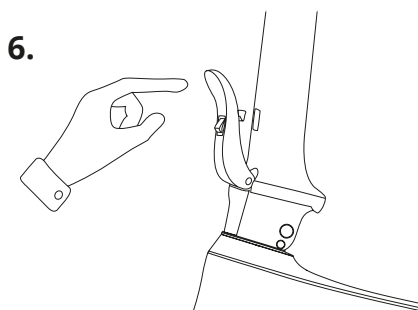
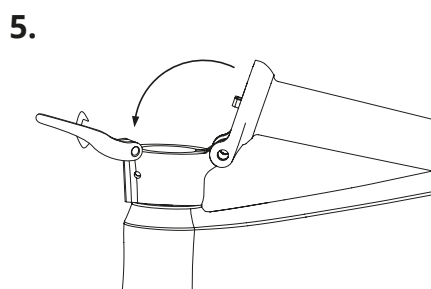
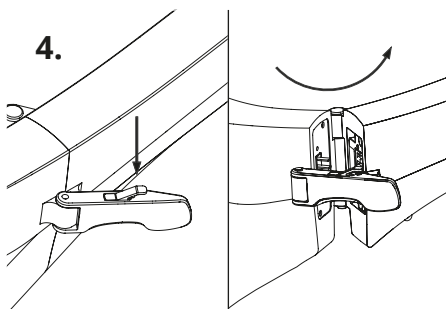
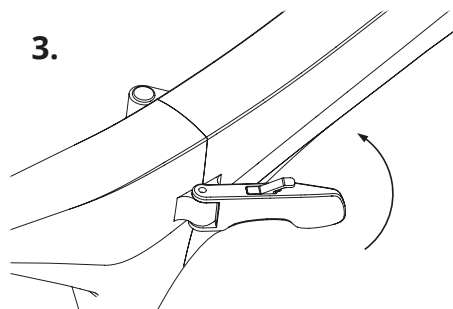
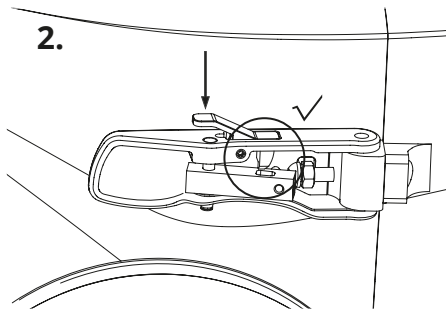
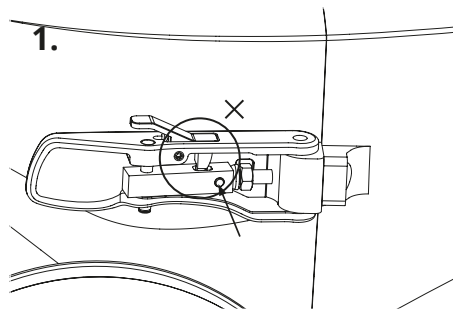
2. Le voyant de chargement du chargeur s'allume en vert une fois le chargement terminé.

3. Débrancher le connecteur relié à l'appareil et refermez le capuchon.

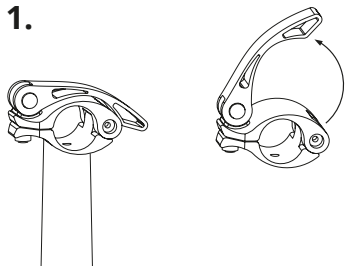
Vérifier le niveau de charge de la batterie avant toute utilisation, grâce à l'indicateur de niveau de batterie.

**Recommandation:** Nous vous recommandons de recharger la batterie après chaque utilisation et au minimum une fois par mois.

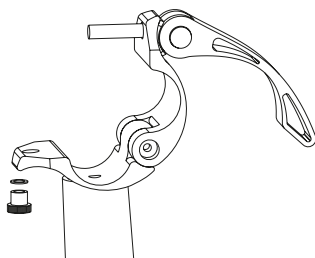
## 4.2. PLIAGE / DÉPLIAGE DE L'APPAREIL



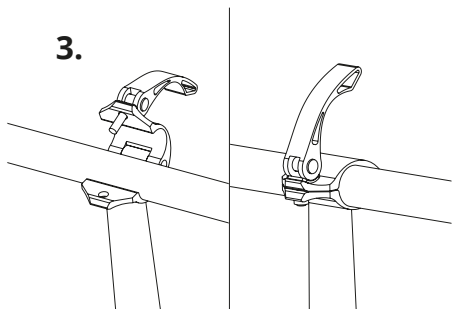
1.



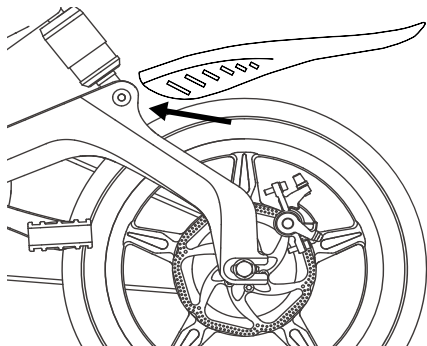
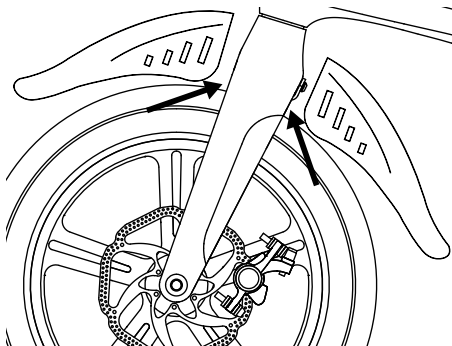
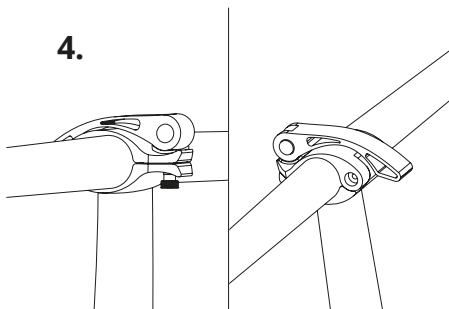
2.



3.



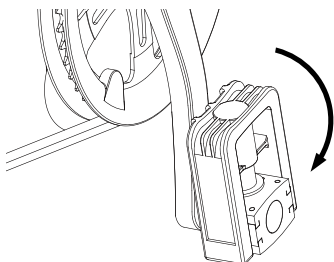
4.



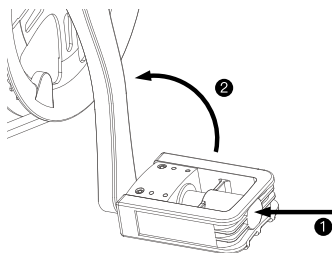
1. Monter les garde-boues avant, comme ci-dessus avec les pièces fournies.

2. Monter les garde-boues arrière, comme ci-dessus avec les pièces fournies.

### 4.3. PLIER ET DÉPLIER LES PÉDALES

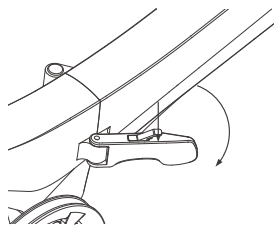


1. Maintenir le vélo, déplier les pédale comme ci-dessus.

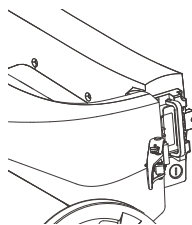


2. Plier la pédale comme ci-dessus, presser vers l'intérieur puis vers le haut.

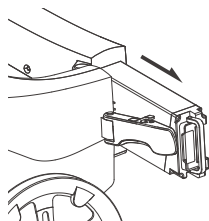
## 4.4. COMMENT ENLEVER ET REMETTRE LA BATTERIE



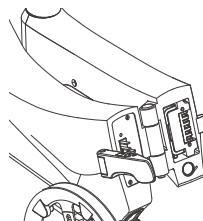
1. Éteindre l'appareil via le bouton on/off (M). Déverrouillez le loquet de la barre centrale comme montré sur le dessin.



2. Tourner et plier le cadre du vélo pour l'ouvrir, déverrouillez la sécurité anti-ivol de la batterie avec la clé.



3. Retirer la batterie de son emplacement.



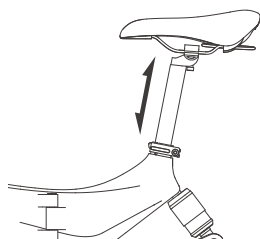
4. Installer la batterie dans son emplacement puis verrouillez-la avec la clé. Retirer la clé et conservez-la. Rabattre la poignée de la batterie vers l'intérieur et dépliez le cadre du vélo.

Attention au sens de la batterie, le connecteur doit être visible et sur la droite, la poignée sur la gauche.

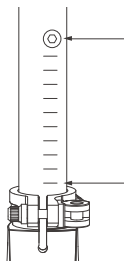
## 4.5. PRÉPARATION

Il est essentiel d'apprendre dans des conditions confortables:

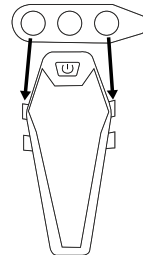
- Porter un casque.
- Porter des chaussures plates confortables et robustes.
- Ajuster la hauteur de la selle et du guidon en fonction de votre morphologie afin de conduire dans les meilleures conditions
- Placer le feu de route fourni à l'emplacement prévu **(12)**.



1. Desserrer le collier sous la tige de selle, ajustez la selle jusqu'à ce que sa base soit 25~50mm plus haute que la jambe du cycliste (Hauteur de conduite préconisée) puis resserrez le collier.



2. La hauteur de la selle ne doit pas dépasser la vis et la hauteur maximale indiquée sinon vous risquez de vous mettre en danger car le maintien ne sera pas optimal.



3. Utiliser l'attache en caoutchouc fournie pour attacher le feu de route sous la selle grâce aux crochets comme ci-dessus.

#### **4.6. REGLAGE AMORTISSEUR**

De base (réglage usine), l'amortisseur arrière de l'appareil est réglé de façon normale. Néanmoins, en fonction du poids de l'utilisateur ou vos préférences de confort il est possible que vous souhaitiez affiner le réglage de cet amortisseur. Pour cela il vous faudra légèrement visser ou dévisser la vis située sur l'amortisseur arrière :

- Tourner vers la gauche pour durcir l'amortisseur.
- Tourner vers la droite pour l'assouplir

#### **4.7. PREMIÈRE UTILISATION**

- Appuyer trois secondes sur le bouton ON/OFF (M) pour allumer l'appareil.
- Commencez à pédaler comme un vélo classique.
- L'appareil dispose de 3 vitesses. Appuyez sur le bouton (+) de l'écran LCD pour passer en vitesse supérieure ou bouton (-) pour passer en vitesse inférieure.
- Le système d'assistance électrique se déclenche à partir de 1 à 1.5 tour de pédales.
  - En mode 1, l'assistance électrique s'arrêtera lorsque la vitesse a atteint 15km/h
  - En mode 2, l'assistance électrique s'arrêtera lorsque la vitesse a atteint 20km/h
  - En mode 3, l'assistance électrique s'arrêtera lorsque la vitesse a atteint 25km/h

Pour vous arrêter, freinez progressivement avec la poignée de frein.

#### **4.8. LIMITES DE VITESSE**

Le produit est conçu pour rouler à une vitesse maximale de 25 km/h. Veuillez cependant à respecter les restrictions d'utilisation de votre produit conformément aux règles de sécurité routière applicables dans le pays.

#### **4.9. POIDS DU CONDUCTEUR**

Le poids du conducteur ne doit pas être supérieur à 120 kg.

A noter: le non-respect de cette limite de poids accroît le risque de chute ou d'endommagement du produit.

## 5. DONNÉES TECHNIQUES

<b>Batterie :</b>	Lithium-ion 5200mAh 36V
<b>Temps de chargement :</b>	3h - 5h
<b>Autonomie :</b>	45-50 km max avec assistance
<b>Vitesse :</b>	25 km/h
<b>Moteur :</b>	250W Nominal 36V
<b>Chargeur :</b>	100-240V - 42V 2A
<b>Poids maximal supporté :</b>	120 kg
<b>Poids de l'appareil :</b>	18,8 kg
<b>Dimensions de l'appareil :</b>	275x214x159mm

\* Les mesures ont été effectuées en laboratoire sur le mode 2 (vitesse à constante indicative de 15kmh) à une température de 20-25° et avec des poids utilisateurs variant de 55kg (15km) à 75kg (12km).

D'une façon générale, l'autonomie et la vitesse sont données à titre indicatif. Elles varient selon le poids de l'utilisateur et les conditions d'utilisation (pente, température extérieure, hygrométrie, vitesse et sollicitation du moteur). Les spécifications sont susceptibles d'évoluer. Ces indications de vitesse et d'autonomie ne constituent pas un engagement contractuel de la part du revendeur ou de la société CIBOX INTERACTIVE.

## 6. BATTERIE

Une batterie au lithium perd de sa capacité au fil des cycles de charge et décharge tout au long de sa durée de vie. La notion de cycle de vie existe sur les batteries lithium (500 sur un vélo à assistance électrique par exemple). C'est-à-dire qu'à partir de 500 cycles complets de charges et décharges, la batterie commencera à perdre de sa capacité (exemple du smartphone).

Cette perte de capacité partielle n'empêche pas la batterie de fonctionner mais altère ses performances et notamment son autonomie. Il est impératif d'utiliser l'appareil et surtout de recharger au moins une fois par mois sa batterie : en effet, une batterie au lithium se décharge seule même lorsque le produit est éteint. C'est pourquoi une batterie sans recharge pendant plusieurs semaines ou moins pourrait perdre de sa capacité et être dans l'impossibilité de se recharger.

Afin de préserver au mieux la batterie de votre appareil, quelques rappels et conseils d'usage :

- Ne pas débrancher le chargeur avant que la batterie soit complètement

chargée.

- Stocker le produit contenant la batterie dans un endroit frais (température > 0°) la plus proche possible des 15°C. Attention, la chaleur excessive détériore également la batterie.
- Éviter les décharges profondes. Il est conseillé de recharger la batterie avant qu'elle soit en dessous de 40% de charge restante.
- Éviter les recharges à chaud. Laisser reposer votre appareil 15 minutes à 1 heure après utilisation avant de la recharger.
- Éviter les surcharges. Ne pas laisser le chargeur branché plus de 24 heures car il chauffe inutilement.
- En cas de non utilisation de votre appareil, recharger la batterie 1 fois par mois.

## 7. ENTRETIEN ET NETTOYAGE

Votre appareil demande une inspection et de la maintenance de routine.

Ce chapitre décrit les étapes d'entretien et de fonctionnement.

Avant d'effectuer les opérations suivantes assurez-vous que l'alimentation est coupée et le câble de charge est débranché.

### 7.1. INSPECTION ET NETTOYAGE DE VOTRE APPAREIL

#### **Quelques consignes et précautions pour le nettoyage de l'appareil :**

- Débrancher tous les câbles de chargement de l'appareil avant de le nettoyer.
- Ne l'immerger pas dans l'eau.
- Ne pas utiliser de nettoyeur haute pression, jet d'eau ou tout autre appareil et méthode de lavage qui permettrait à l'eau de s'infiltrer à l'intérieur de l'appareil.
- Nettoyer l'appareil avec une éponge légèrement humide ou un chiffon doux en évitant les connecteurs et les boutons et en veillant à ne pas faire pénétrer de l'eau sur les prises, circuits ou à l'intérieur du produit.
- Ne pas mettre de l'eau ni des nettoyeurs liquides directement sur le produit pour le nettoyage.
- Ne pas utiliser de produits abrasifs ni de solvants qui pourraient endommager la peinture de votre appareil.
- Être prudent(e) lorsque vous nettoyez et essuyez les parties en plastique.
- Ne pas utiliser d'abrasifs ou de solvants pour nettoyer les parties en métal ou plastique.

### 7.2. MAINTENANCE DE VOTRE APPAREIL

Si le produit, un composant ou la batterie sont usés, veuillez vous rapprocher d'un centre agréé pour la réparation ou le recyclage de votre produit.

Pièces concernées	Solutions proposées
Frein	Contrôler régulièrement le freinage pour prévenir des accidents dus à un dysfonctionnement des freins.
Pneu	Vérifier toujours l'état, l'usure et la pression des pneus. Ne pas rouler avec des pneus sur-gonflés ou sous-gonflés.
Jante	Vérifier l'état de la jante et la nettoyer en cas de salissures pour éviter de la détériorer prématurément. Ne pas rouler avec une jante en mauvais état ou fissurée qui pourrait occasionner un accident.
Amortisseur	Vérifier l'état de l'amortisseur, le nettoyer et le lubrifier très régulièrement pour le maintenir en bon état de fonctionnement.
Accélérateur	Contrôler l'état de la manette qui sert à accélérer en cas de dysfonctionnement.
Câbles	Veillez à ce que les ports des câbles ne soient pas desserrés ou cassés.
Vis	Contrôler les vis dans les pièces principales, et veillez à les resserrer régulièrement. Les vibrations de l'appareil lors de la conduite occasionnent des vibrations qui desserrent les vis.
Batterie	Pour votre sécurité et pour optimiser le fonctionnement de la batterie, veillez à ce qu'elle soit toujours stockée à l'abri de l'humidité, dans un espace sec et aéré. Elle ne doit pas recevoir de coups ou présenter un câblage défectueux.
Chargeur	Veiller à ce que le cordon du chargeur ne soit pas abimé ou que les fils soient apparents pour éviter les courts-circuits. Les prises d'entrée et de sortie ne doivent pas être endommagées ni déformées.
Lubrification	Vérifier si les essieux et les feux stop ont besoin d'être lubrifiés.
Nettoyage	Maintenir la surface de la bicyclette dans un état propre. Ne pas utiliser de produits abrasifs qui pourraient endommager l'appareil ou la peinture.
Vérouillage/ déverrouillage	Vérifiez que le bouton de déverrouillage est mobile et qu'il n'est pas endommagé. Vérifiez que l'ensemble du mécanisme est propre avant toute nouvelle tentative de pliage/ dépliage. Si le problème persiste, veuillez vous rapprocher d'un centre agréé pour la réparation.

### 7.3. ENTREPOSER VOTRE APPAREIL

Recharger complètement votre produit avant de le ranger.

Ranger votre produit à l'intérieur dans un endroit propre et sec avec une température ambiante comprise entre 0° et 40°C.



## 8. FAQ

Problème	Raison(s)	Solution(s)
L'assistance ne se déclenche pas quand le vélo est allumé	Pas de charge	1. Vérifiez que la batterie est correctement installée. 2. Vérifiez si la batterie a besoin d'être chargée.
Autonomie insuffisante	1. La batterie n'est pas complètement chargée. 2. La pression des pneus est faible. 3. Les freinages/démarrages/surcharges fréquents ont consommé beaucoup de batterie. 4. La batterie est ancienne ou décroît après une longue utilisation. 5. La température basse crée une atténuation de la batterie.	1. Vérifiez que le chargeur fonctionne correctement. 2. Vérifiez la pression des pneus avant utilisation. 3. Roulez avec précaution. 4. Remplacez la batterie. 5. Le phénomène est normal et courant. Ce n'est pas un défaut.
La batterie ne peut être chargée	1. Le chargeur n'est probablement pas branché. 2. La température de la batterie est trop faible. 3. La température de la batterie est trop élevée.	1. Vérifiez que les branchements ne soient pas desserrés. 2. Attendez que la température remonte. 3. Laissez la batterie refroidir.
L'écran ne fonctionne pas	1. Pas de charge 2. Adaptateur défectueux 3. Compteur défectueux	1. Vérifiez l'état de la batterie 2/3. Contactez votre revendeur agréé ou le SAV pour un remplacement.
Le produit est allumé mais le moteur ne fonctionne pas	1. Frein enclenché 2. Compteur défectueux	1. Vérifiez le serrage du frein 2. Contactez le SAV pour un remplacement
Votre appareil ne s'allume pas	Vérifier que le bouton ON/OFF n'est pas endommagé, et rechargez votre appareil avant de faire une nouvelle tentative.	

## MAINTENANCE ET STOCKAGE

1. Ranger l'appareil à l'abri du soleil et des intempéries
2. Vérifier régulièrement les vis et les petites pièces du vélo, puis serrez-les au besoin (couple de serrage des vis aux endroits principaux) : vis de tige : 180~20kgf.cm ; vis de selle : 180~220kgf.cm ; écrou de roue avant : 250~300kgf.cm ; écrou de roue arrière : 300~350kgf.cm).
3. Nettoyer la surface du vélo avec de l'eau propre ou un détergent neutre et un chiffon doux. Ne pas utiliser d'alcool, d'essence, de paraffine, d'acétone ou d'autres solvants chimiques corrosifs pour nettoyer le vélo, ils peuvent corroder le vélo.
4. Norme d'étanchéité de la chaîne : amplitude de la chaîne pour la montée et la descente  $\leq 10$ mm. Si cette valeur est dépassée, desserrez l'écrou de roue arrière, réglez le tendeur de chaîne jusqu'à ce que la chaîne soit serrée, puis serrez l'écrou à nouveau.
5. Si les plaquettes de frein à disque et le disque produisent un crissement au freinage, ajustez leur distance pour éviter ce frottement. Si le disque est déformé et/ou si la plaquette de frein tombe en panne, retirez le disque et/ou la plaquette de frein à disque.
6. Lubrifier la vis de la plieuse du cadre du vélo avec de la graisse ainsi que la chaîne avec de l'huile anticorrosive tous les 3 mois.
7. Si l'amortisseur est défectueux ou s'il est endommagé, veuillez retirer l'ancien amortisseur et le remplacer par un neuf, pour un meilleur effet antichoc.

## 9. CONDITIONS DE GARANTIE

Ce produit est garanti pour une période de 24 mois (définie par la législation locale, période sur le ticket de caisse faisant foi). Cette garantie s'applique à partir de la date d'achat, contre toute défaillance résultant d'un vice de fabrication de matériaux et ne couvre pas les dommages résultant d'une mauvaise installation, une utilisation incorrecte, ou de l'usure normale du produit.

La garantie couvre ainsi : la main d'œuvre, les pièces détachées, la batterie d'origine et les accessoires fonctionnels fournis dans l'emballage.

Plus précisément, la garantie ne couvre pas :

- Les dommages ou problèmes causés par une utilisation incorrecte, un accident, un choc, une altération pour un branchement électrique d'intensité de tension inappropriée.
- Les produits modifiés, ceux dont le scellé de garantie ou le numéro de série ont été endommagés, altérés, supprimés ou oxydés.
- La défaillance de la batterie, survenue par un chargement trop long ou par le non-respect des consignes de sécurité expliquées dans la notice.

Pour rappel : L'intensité d'usage d'une batterie impacte sa durée de vie. Ainsi une batterie perdra de sa capacité pendant sa durée de vie qui est notamment liée au nombre de cycles de charge et décharge. Cette perte de capacité partielle n'empêche pas la batterie de fonctionner mais altérera les performances et notamment l'autonomie. Il est impératif d'utiliser son produit et donc de recharger au moins une fois par mois sa batterie. Une batterie sans recharge pendant plusieurs semaines ou mois pourrait perdre son fonctionnement et l'impossibilité de se recharger. La batterie ne serait plus garantie contre un vice de fabrication dans ce cas de figure. Il ne faut également pas laisser une batterie en charge trop longtemps.

- Les dommages esthétiques, incluant les rayures, bosses ou tout autre élément.
- Les dommages causés par toutes interventions effectuées par une personne non-agréée.
- Les défauts causés par une utilisation anormale ou dus au vieillissement normal du produit.
- Les défaillances du produit dues à l'utilisation sans les accessoires fournis avec le produit ou homologués par le fabricant.
- Les produits oxydés suite à immersion ou car stockés dans un milieu humide.

- Les produits réparés ou remplacés avec des composants différents de ceux d'origine.
- Les pièces pour l'usure normale ou dommages d'utilisation : pneus, chambre à air, freins, ...

## MODALITÉS DE MISE EN ŒUVRE

Pour obtenir un service de prise en charge sous garantie, vous êtes priés de contacter votre revendeur ou de suivre la procédure de retour en direct fabricant le cas échéant :

- Muni de votre preuve d'achat (ticket de caisse, factures, ...)
- Du produit complet avec les accessoires et chargeur initialement fournis
- Et si possible son emballage d'origine.

Il est indispensable d'avoir comme informations : la date d'achat, le modèle et le numéro de série de l'appareil (Ces informations apparaissent généralement sur le produit, l'emballage ou votre preuve d'achat). Vous trouverez dans les documents qui accompagnent votre produit, une carte de garantie sur laquelle est reporté votre n° de série. Nous vous invitons à la conserver précieusement avec votre facture d'achat. Le numéro de série se trouve également sur une étiquette (sous le produit).

Dans le cadre de la demande en garantie, le service après-vente pourra à sa discrétion, en limite de la législation locale, soit :

- Réparer ou remplacer les pièces défectueuses.
- Échanger le produit retourné avec un produit qui a au moins les mêmes fonctionnalités et équivalent en termes de performance.

En cas de panne ou pour toute question relative à l'entretien, le fonctionnement, la sécurité ou toute autre demande sur votre appareil ou produit, écrivez à notre support client : [support@yeep.me](mailto:support@yeep.me)



FR - Service Clients Cibox Interactive  
17 allée Jean Baptiste Preux, 94140 ALFORTVILLE.

 [support@yeep.me](mailto:support@yeep.me)

 <https://yeep.me>

# 1600 / S6

CIBOX INTERACTIVE  
17 allée Jean Baptiste Preux  
94140 ALFORTVILLE  
France

Fabriqué au Vietnam  
Produit en 2019



**NF EN15194, 25KM/H**