

Montage d'un plateau ONE C55 / Assembly of a ONE C55 chainring

Le plateau Spécialités T.A. ONE C55 est compatible avec tous les pédaliers Cannondale SL, Si-SL et Si-SL2 et les transmissions Al.
 Il est également compatible avec les pédaliers FSA avec concept « Modular ».
 Vous ne devez en aucun cas monter ce plateau sur un autre pédalier.

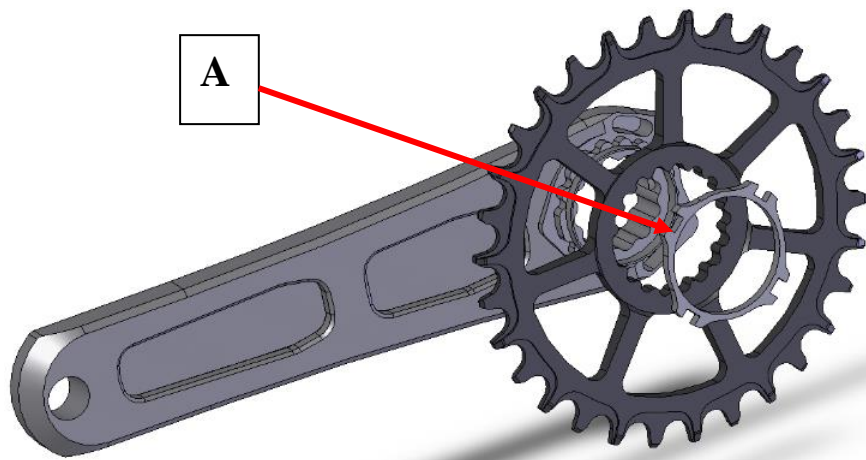
*This ONE C55 made by Specialites T.A. is compatible with every Cannondale SL, Si-SL and Si-SL2 crankset and Al transmission.
 This chainring is also compatible with FSA "Modular" crankset.
 You must not try to mount this chainring on another crankset.*

Recommandations de montage :

- Respecter le couple de serrage recommandé par le constructeur pour le contre-écrou **A**

Fitting advice:

- Respect the manufacturer tightening torque for the nut **A**



Détrompeur, à placer derrière la manivelle.

Oriented slot must be fitted behind the crank.

