

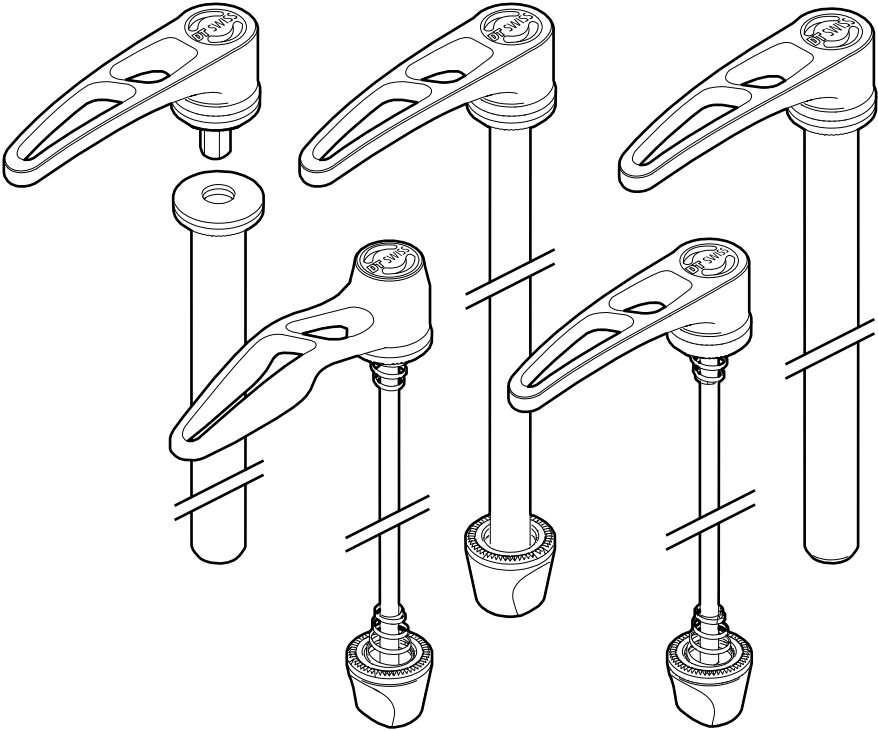
RWS

Bedienungsanleitung

User Manual

Mode d'emploi

V2016.03



Inhaltsverzeichnis / Table of Content / Table de Matières

Deutsch 1

English 2

Français 3

1 Benutzung des RWS (Ratchet Wheelmounting System)



GEFAHR

Unsachgemäßer Einbau des RWS kann zu schweren Körperverletzungen führen!

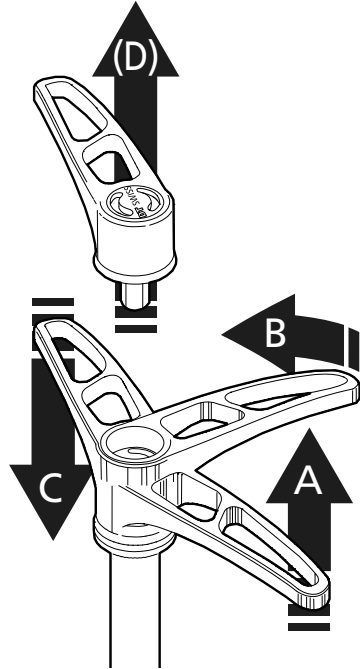
Lesen Sie diese Bedienungsanleitung vor der Benutzung aufmerksam durch. Wenden sie sich bei Fragen an Ihren Fachhändler.

RWS schliessen:

1. Hebel im Uhrzeigersinn drehen und so fest wie möglich von Hand anziehen (min. 15 Nm). Falls vorhanden, Mutter auf der gegenüberliegenden Seite festhalten.
2. Hebel des RWS anheben (A), in die gewünschte Position drehen (B) und loslassen (C). Bei Verwendung eines RWS Plug In kann der Hebel durch Ziehen abgenommen werden (D).
3. Prüfen, ob das Laufrad sicher im Rahmen bzw. in der Federgabel befestigt ist.

RWS öffnen:

1. Hebel des RWS gegen den Uhrzeigersinn drehen. Falls vorhanden, Mutter auf der gegenüberliegenden Seite festhalten.



Kontrolle vor jeder Fahrt

Vor jeder Fahrt prüfen, ob das Laufrad sicher in der Gabel / im Rahmen installiert ist. Vergewissern Sie sich, dass der RWS Hebel mit mindestens 15 Nm angezogen ist.

Schnelltest

Heben Sie das Fahrrad so an, dass das Vorder- bzw. Hinterrad in der Luft steht. Schlagen Sie nun einige Male hart von oben auf das Laufrad.

Das Laufrad darf sich nicht lösen oder herausfallen. Dieser Test garantiert nicht, dass der RWS mit der Mindestkraft von 15 Nm vorgespannt ist. Wenn Sie unsicher sind ob Ihr RWS korrekt installiert ist, kontaktieren Sie Ihren Fachhändler.

2 How to use this RWS (Ratchet Wheelmounting System)



DANGER

Improper installation of the RWS can result in serious body injury!

Carefully read this manual. If you have any questions, ask your dealer.

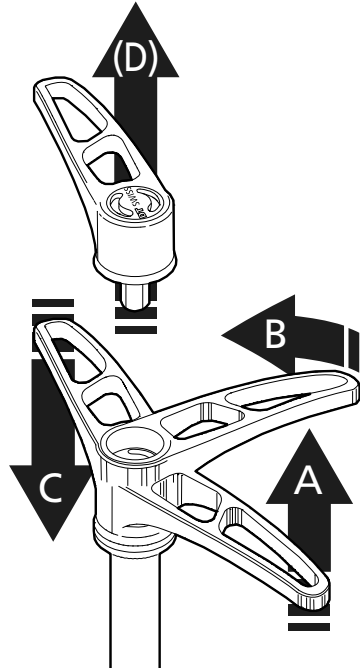
EN

Closing the RWS:

1. Turn the lever clockwise and secure as tightly as possible by hand (min. 15 Nm). If present, hold the nut opposite the lever.
2. Lift the RWS lever (A), turn it to the required position (B) and let go (C).
If you are using a RWS Plug In, you can unplug the lever.
3. Check to ensure the wheel is secured correctly in the frame or fork.

Opening the RWS:

1. Opening the RWS: Turn the lever anti-clockwise. If present, hold the nut opposite the lever.



Things to check before riding

Always check your RWS system before riding to make sure that the wheels are correctly installed on the bicycle frame or fork. Make sure that the tightening force of the RWS lever is minimum 15 Nm.

Quick check

Lift up the bicycle so that the front or back wheel is off the ground, and give the top of the tire a few sharp downward hits. The wheel should not be loose or fall off. This check does not guarantee that the RWS lever has received adequate tightening torque (min. 15 Nm handforce). If you are uncertain if the RWS is mounted correctly please ask your dealer.

3 Comment utiliser le RWS (Ratchet Wheelmounting System)



DANGER

Une installation incorrecte peut entraîner de graves blessures corporelles!

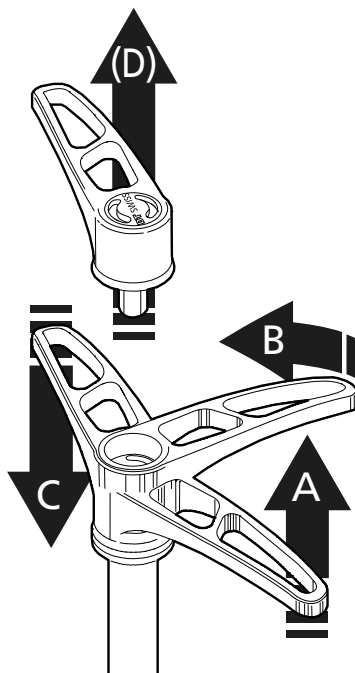
Avant l'utilisation, lire attentivement ces instructions d'entretien. Pour toutes questions, s'adresser au revendeur.

Serrer le RWS:

1. Tourner le levier dans le sens des aiguilles d'une montre et le serrer le plus fort possible à la main (15 Nm min.).
S'il est disponible, maintenir l'écrou sur le côté opposé.
2. Lever le levier du RWS (1), le tourner dans la position voulue (2) et le relâcher (3).
Lors de l'utilisation d'un RWS Plug In, le levier peut être démonté en le tirant de l'axe (D).
3. Contrôler si la roue est correctement fixée sur le cadre ou dans la fourche suspendue.

Ouvrir le RWS:

1. Tourner le levier dans le sens inverse des aiguilles d'une montre.
S'il est disponible, maintenir l'écrou sur le côté opposé.



Choses à contrôler avant l'utilisation

Contrôlez votre système RWS avant chaque utilisation pour assurer que les roues soient installées correctement dans le cadre ou dans la fourche. Assurez-vous que la force de serrage du levier RWS soit d'un minimum de 15 Nm.

Contrôle rapide

Levez le vélo de façon que la roue avant ou arrière ne touche pas le sol et donnez quelques coups forts contre la partie supérieure du pneu. La roue ne doit pas être déserrée ou sortir des pattes de fixation. Ce test ne garantit pas que le levier RWS a été serré avec la force de serrage indiquée (en minimum 15 Nm). Si vous n'êtes pas certains que le RWS est installé correctement veuillez contacter votre revendeur.

DT Swiss AG

Längfeldweg 101
CH - 2504 Biel/Bienne
info.ch@dtswiss.com

DT Swiss, Inc.

2493 Industrial Blvd.
USA - Grand Junction, CO 81505
info.us@dtswiss.com

DT Swiss (France) S.A.S.

Parc d'Activites de la Sarrée
Route de Gourdon
F - 06620 Le Bar sur Loup
info.fr@dtswiss.com

DT Swiss (Asia) Ltd.

No. 26, 21st Road Industrial Park
Taichung City
Taiwan R.O.C.
info.tw@dtswiss.com

Subject to technical alterations, errors and misprints excepted.

All rights reserved.

© by DT Swiss AG

www.dtswiss.com