

# Manuel du revendeur

ROUTE	VTT	Trekking
Ville/Confort	SPORT URBAIN	E-BIKE

## Pédale

**DEORE XT**

PD-T8000

# TABLE DES MATIÈRES

<b>MISE EN GARDE IMPORTANTE .....</b>	<b>3</b>
<b>POUR VOTRE SÉCURITÉ.....</b>	<b>4</b>
<b>LISTE DES OUTILS À UTILISER.....</b>	<b>7</b>
<b>INSTALLATION.....</b>	<b>9</b>
Types de cale.....	9
Fixation des cales.....	9
Réglage de la position de la cale .....	10
Joint étanche.....	11
Fixation des pédales sur les manivelles.....	11
<b>RÉGLAGE.....</b>	<b>13</b>
Réglage de la force de maintien .....	13
Réglage de la tension de ressort des pédales.....	14
<b>ENTRETIEN .....</b>	<b>16</b>
Unité d'axe .....	16
Remplacement du cache-corps.....	18
Montage/démontage des réflecteurs .....	19

## MISE EN GARDE IMPORTANTE

- **Le présent manuel du revendeur est essentiellement prévu pour être utilisé par des mécaniciens spécialisés dans le domaine du vélo.**  
Les utilisateurs qui ne sont pas formés professionnellement au montage de vélos ne doivent pas tenter d'installer eux-mêmes les éléments à l'aide des manuels du revendeur.  
Si certains points mentionnés dans ce manuel ne sont pas clairs, ne procédez pas à l'installation. Contactez plutôt le magasin où vous avez effectué votre achat ou un revendeur local de vélos pour obtenir de l'aide.
- Veuillez à lire tous les modes d'emploi inclus avec le produit.
- Ne démontez pas ou ne modifiez pas le produit d'une façon autre que celle décrite dans le présent manuel du revendeur.
- Tous les manuels du revendeur et les modes d'emploi peuvent être consultés en ligne sur notre site Internet (<http://si.shimano.com>).
- Veuillez respecter les lois et réglementations en vigueur dans le pays, l'état ou la région où vous exercez votre activité de revendeur.

**Pour votre sécurité, veuillez lire attentivement le présent manuel du revendeur avant toute utilisation et vous y conformer pour une utilisation correcte.**

Les instructions suivantes doivent être observées à tout moment afin d'éviter toute blessure corporelle ou tout dommage causé à l'équipement ou à la zone de travail.

Les instructions sont classées en fonction du degré de danger ou de l'ampleur des dégâts pouvant être causés si le produit est mal utilisé.

 **DANGER**

Le non-respect des instructions entraînera des blessures graves ou mortelles.

 **AVERTISSEMENT**

Le non-respect des instructions peut entraîner des blessures graves ou mortelles.

 **ATTENTION**


Le non-respect des instructions peut entraîner des blessures corporelles ou endommager l'équipement et la zone de travail.

## POUR VOTRE SÉCURITÉ

### AVERTISSEMENT À L'ATTENTION DES PARENTS/PERSONNES RESPONSABLES DE L'ENFANT

- Pour la sécurité de l'enfant, assurez-vous d'utiliser correctement ce produit en suivant les instructions mentionnées ci-dessous. Les personnes responsables des enfants et les enfants doivent avoir une bonne compréhension du contenu de ce manuel. Si les instructions fournies ne sont pas respectées, des blessures graves risquent de se produire.

### AVERTISSEMENT

- **Veillez à bien respecter les instructions fournies dans les manuels lors de l'installation du produit.**  
Il est recommandé d'utiliser uniquement des pièces d'origine Shimano. Si des pièces comme des boulons et des écrous sont desserrés ou endommagés, le vélo risque de se renverser soudainement, ce qui pourrait blesser grièvement l'utilisateur.  
De plus, si les réglages ne sont pas effectués correctement, des problèmes risquent d'apparaître et le vélo risque de se renverser soudainement, entraînant ainsi des blessures graves.
-  Veillez à porter des lunettes de sécurité pour vous protéger les yeux lorsque vous effectuez des tâches d'entretien comme le remplacement de pièces.
- Après avoir lu avec attention le manuel du revendeur, rangez-le dans un lieu sûr afin de pouvoir le consulter ultérieurement.

**Veillez également à informer les utilisateurs des points suivants :**

**Si vous ne respectez pas les avertissements mentionnés ci-dessous, vos chaussures risquent de ne pas glisser des pédales lorsque vous le souhaitez ou elles risquent de glisser de façon inattendue ou par accident, et vous risquez de vous blesser grièvement.**

#### Descriptions des pédales SPD

- Les pédales SPD sont conçues pour être déclenchées uniquement lorsque vous le souhaitez. Elles ne sont pas conçues pour se déclencher automatiquement lorsque vous êtes tombé de vélo.
- Avant de rouler avec ces pédales et ces chaussures, assurez de bien comprendre le fonctionnement du mécanisme d'enclenchement/de déclenchement des pédales et des cales (chaussures).
- Avant de rouler avec ces pédales et ces chaussures, serrez les freins, puis placez un pied sur le sol et entraînez-vous à enclencher et déclencher chaque chaussure de sa pédale jusqu'à ce que vous parveniez à effectuer cette manœuvre naturellement et sans effort.
- Roulez d'abord sur une surface plane pour vous habituer à enclencher et déclencher vos chaussures des pédales.
- Avant de rouler, réglez la tension de ressort des pédales selon vos préférences. Si le ressort de tension des pédales est faible, les cales risquent de se déclencher par accident et vous risquez de perdre l'équilibre et de tomber de vélo. Si la tension de ressort des pédales est élevée, les cales ne peuvent pas être déclenchées facilement.
- Lorsque vous roulez à une vitesse réduite ou lorsque vous risquez de vous arrêter (par exemple, pour faire un demi-tour, à l'approche d'une intersection, en côte, dans un virage sans visibilité), déclenchez au préalable vos chaussures de la pédale afin que vous puissiez à tout moment mettre rapidement vos pieds par terre.
- Utilisez une tension de ressort plus faible pour fixer les cales de pédale lorsque vous roulez dans de mauvaises conditions.
- Enlevez la poussière et les débris qui se trouvent sur les cales et les fixations afin d'enclencher et de déclencher la chaussure.
- N'oubliez pas d'inspecter régulièrement les cales afin de vérifier qu'elles ne présentent pas de signes d'usure. Lorsque les cales sont usées, remplacez-les et vérifiez toujours la tension du ressort avant de prendre votre vélo et après avoir remplacé les cales de pédale.
- Utilisez uniquement les chaussures SPD avec ce produit. D'autres types de chaussures risquent de ne pas pouvoir se déclencher des pédales ou risquent de se déclencher de façon inattendue.
- Utilisez uniquement des cales Shimano (SM-SH51/SM-SH56) et assurez-vous que les boulons de montage sont serrés solidement sur les chaussures.

#### Descriptions des pédales plates

- Si la force de maintien entre les chaussures et les pédales (la force qui empêche les chaussures de glisser vers le côté) est insuffisante, utilisez des broches longues pour augmenter cette force. Ceci augmentera la force de maintien. Si la force de maintien est accrue sur la pédale, vous ne pourrez dégager votre pied de la pédale en le faisant glisser latéralement qu'après avoir soulevé votre pied. Pour éviter de tomber du vélo et de vous blesser grièvement, entraînez-vous à engager et dégager un pied de la pédale, l'autre pied étant fermement au sol, jusqu'à ce que cette opération devienne naturelle. Si vous ne parvenez pas à vous habituer à cette opération, utilisez des broches courtes à la place.
- Étant donné que les broches sont longues, elles peuvent vous blesser en cas de contact direct avec votre peau. Portez des vêtements et un équipement de protection adaptés au type d'utilisation du vélo.
- Les réflecteurs montés sur ce produit sont conçus pour être réversibles. Avant d'utiliser le vélo sur la voie publique ou de nuit, fixez les réflecteurs avec le côté réfléchissant orienté vers l'extérieur. Évitez de rouler si vos catadioptriques sont endommagés ou sales, sinon les véhicules que vous croiserez risquent de ne pas vous voir.

**REMARQUE**

**Veillez également à informer les utilisateurs des points suivants :**









- Assurez-vous que les joints ou les raccords ne présentent pas de jeu avant d'utiliser votre vélo.
- Assurez-vous que les cales ne présentent pas de jeu avant d'utiliser votre vélo.
- Si les performances du pédalier ne vous semblent pas normales, vérifiez à nouveau le vélo.
- Si vous ressentez des difficultés avec les pièces rotatives de la pédale, la pédale peut nécessiter un ajustement. Consultez un revendeur ou un intermédiaire.
- Veillez à faire resserrer régulièrement les manivelles et les pédales dans le magasin où vous avez acheté votre vélo ou chez un revendeur de vélos.
- En cas d'incertitude concernant la méthode de remplacement des broches courtes et longues sur les pédales ou l'inversion des réflecteurs réversibles, consultez un revendeur ou un intermédiaire.
- Les produits ne sont pas garantis contre l'usure naturelle et les détériorations dues à un usage et au vieillissement normaux.

Le produit actuel peut être différent de celui présenté sur le schéma car ce manuel vise essentiellement à expliquer les procédures d'utilisation du produit.

# **LISTE DES OUTILS À UTILISER**

## LISTE DES OUTILS À UTILISER

Les outils suivants sont nécessaires pour l'installation, le réglage et l'entretien.

Outil		Outil		Outil	
	Clé à six pans de 2 mm		Clé de serrage 7 mm		Clé de serrage 17 mm
	Clé à six pans de 3 mm		Clé de serrage 10 mm		Tournevis [n° 2]
	Clé à six pans de 4 mm		Clé de serrage 15 mm		

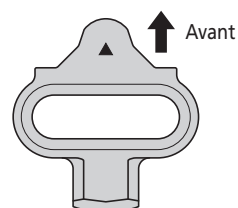
# INSTALLATION



# INSTALLATION

## Types de cale

Cales à déclenchement unidirectionnel	SM-SH51 (noir)
Cales à déclenchement multidirectionnel	SM-SH56 (argent, or)



## Fixation des cales

Placez les cales sur la partie inférieure de chaque chaussure comme indiqué sur le schéma, puis serrez provisoirement les boulons de montage des cales.

1

A l'aide d'une pince ou d'un outil similaire, enlevez le cache en caoutchouc pour dégager les orifices de fixation des cales.

**(A)** Cache en caoutchouc des orifices de fixation des cales

**(B)** Chaussure SPD

### REMARQUE

Cette étape peut ne pas être nécessaire en fonction du type de chaussure.

2

Retirez la doublure et positionnez un écrou de cale sur les orifices ovales.

**(A)** Écrou de cale

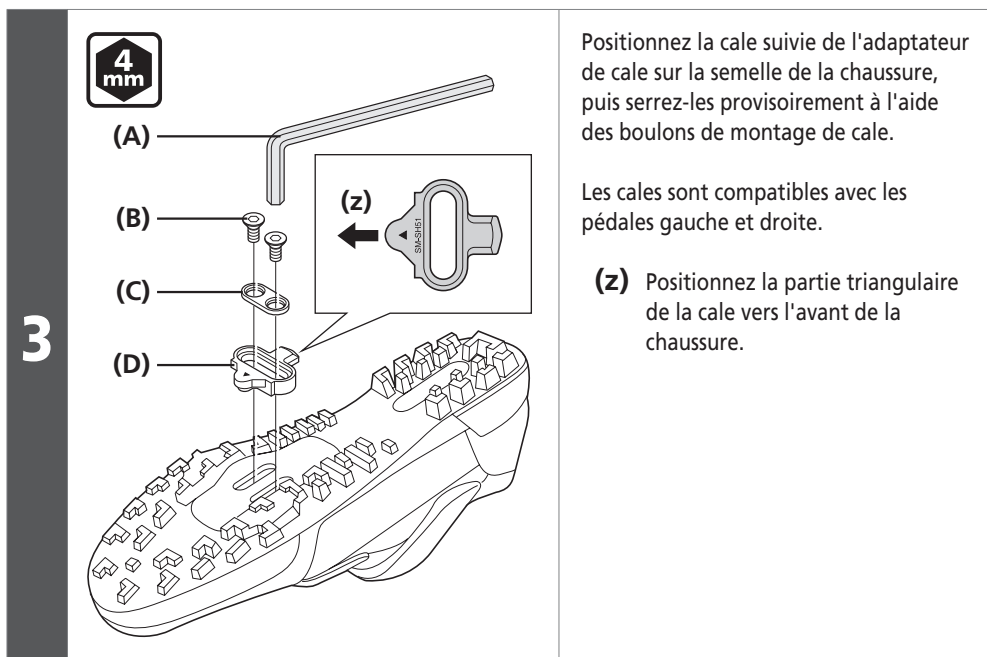
**(B)** Doublure

### REMARQUE

Cette étape peut ne pas être nécessaire en fonction du type de chaussure.

## INSTALLATION

### ► Réglage de la position de la cale



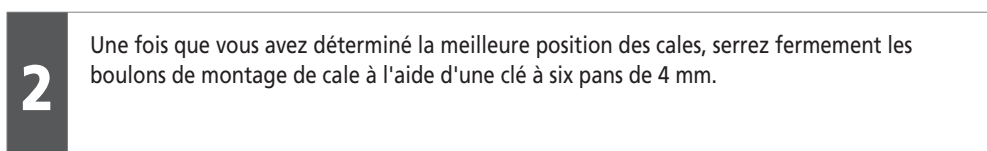
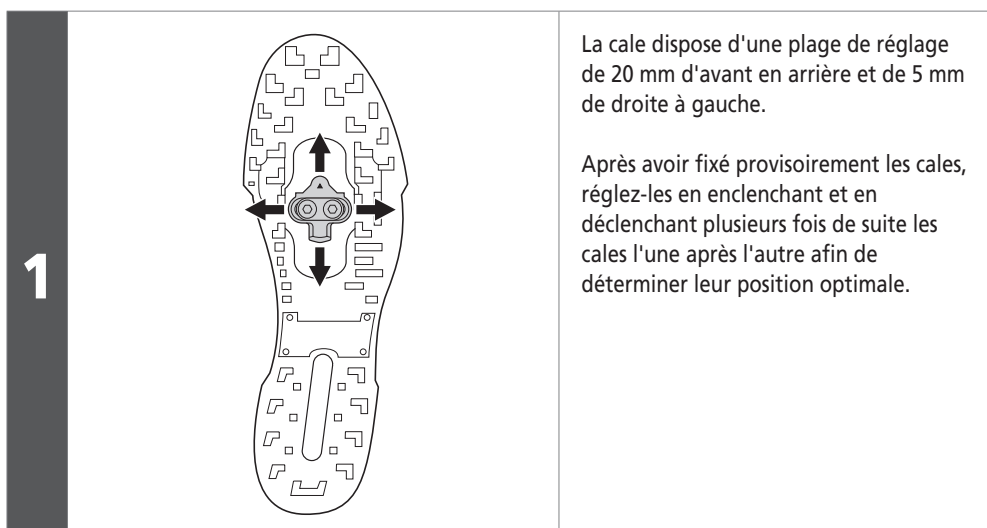
- (A) Clé à six pans de 4 mm
- (B) Boulon de montage de cale
- (C) Adaptateur des cales
- (D) Cale

Couple de serrage provisoire des boulons de fixation des cales



2,5 N·m

### ■ Réglage de la position de la cale

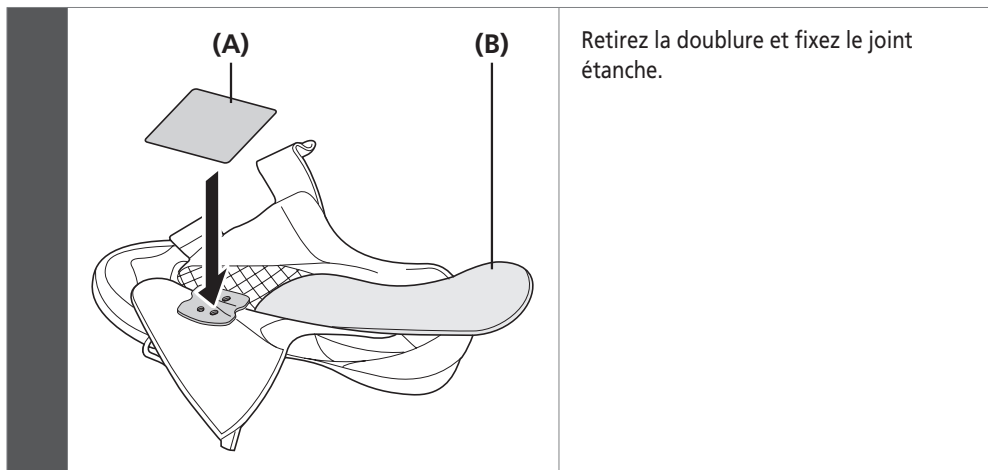


Couple de serrage



5 - 6 N·m

## ■ Joint étanche



Retirez la doublure et fixez le joint étanche.

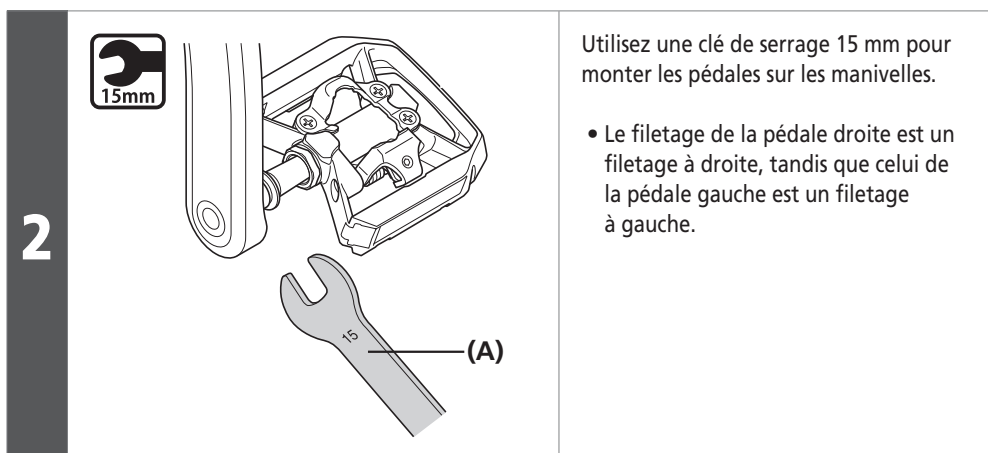
- (A) Joint étanche
- (B) Doublure

### REMARQUE

Le joint étanche est fourni avec les chaussures Shimano qui nécessitent d'effectuer cette étape.

## ■ Fixation des pédales sur les manivelles

- 1 Appliquez une petite quantité de graisse sur les filets pour éviter que la pédale ne se bloque.



Utilisez une clé de serrage 15 mm pour monter les pédales sur les manivelles.

- Le filetage de la pédale droite est un filetage à droite, tandis que celui de la pédale gauche est un filetage à gauche.

- (A) Clé de serrage 15 mm

### Couple de serrage



35 - 55 N·m

- 3 Le cas échéant, enlevez les rugosités ou les ébarbures présentes sur le joint.

# RÉGLAGE

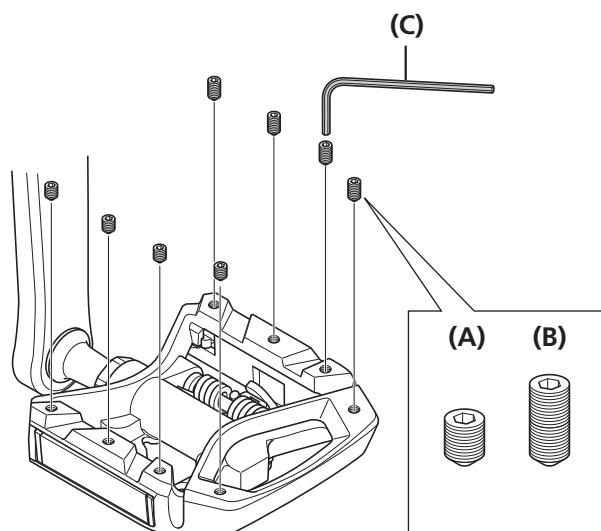
# RÉGLAGE

## ■ Réglage de la force de serrage

Les broches longues et courtes sont fournies avec ce produit. Réglez la force de serrage entre la pédale et la semelle de la chaussure en utilisant partout soit des broches courtes, soit des broches longues.

### Remplacement des broches

Utilisez une clé à six pans de 2 mm pour remplacer les broches.



- (A) Broche courte
- (B) Broche longue
- (C) Clé à six pans de 2 mm

#### Couple de serrage



1 - 1,95 N·m

#### ⚠ AVERTISSEMENT

Étant donné que les broches sont longues, elles peuvent vous blesser en cas de contact direct avec votre peau. Portez des vêtements et un équipement de protection adaptés au type d'utilisation du vélo.

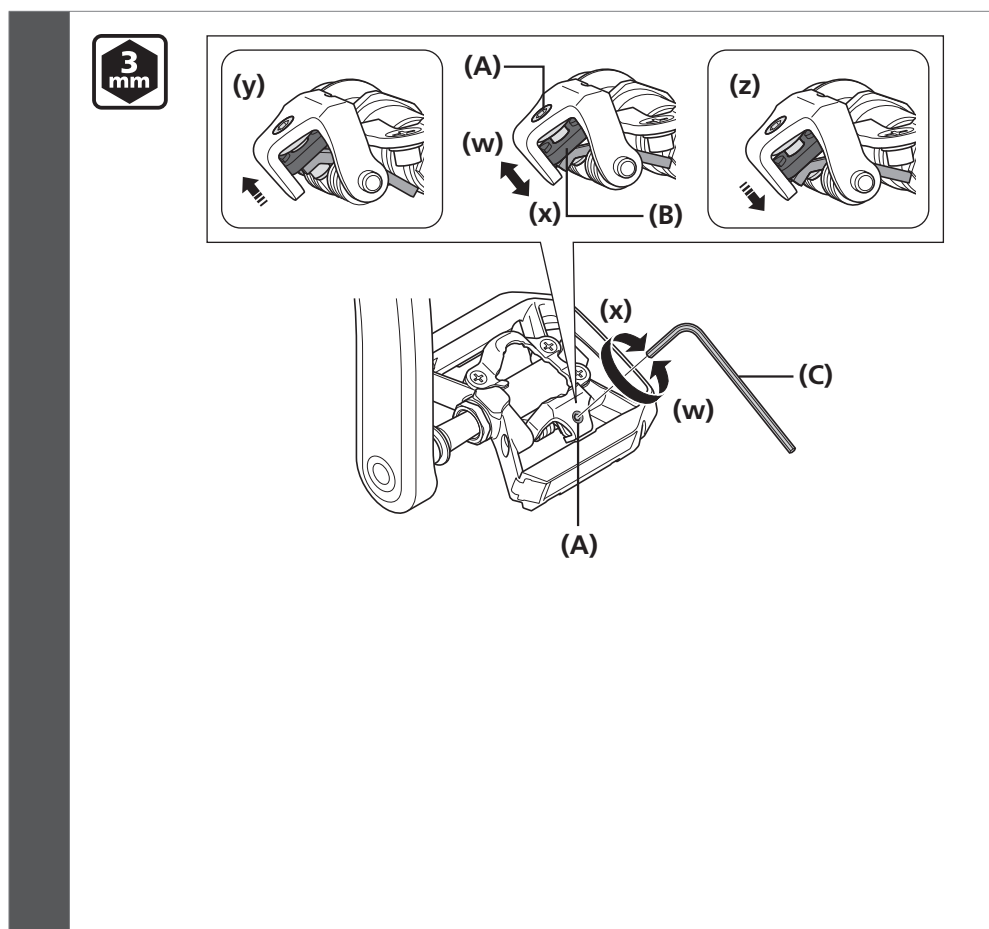


#### INFORMATIONS TECHNIQUES

Les broches longues augmentent la force de maintien.

## ■ Réglage de la tension de ressort des pédales

- La tension de ressort des pédales peut être ajustée en tournant le boulon de réglage.
- Un clic du boulon de réglage modifie la tension d'un cran. Il y a quatre clics par tour.
- Le boulon de réglage se situe à l'arrière de chaque fixation, offrant un total de deux positions.
- Réglez la force de ressort à la force de maintien de cale optimale pour pouvoir déclencher les cales des fixations.
- Équilibrez les forces de maintien des cales dans toutes les positions en vérifiant la position de la plaque de réglage et en comptant le nombre de tours effectués par les boulons de réglage.
- Tourner le boulon de réglage dans le sens des aiguilles d'une montre permet d'augmenter la tension de ressort et le tourner dans le sens inverse permet de réduire la tension de ressort.



- (w) Diminuer  
 (x) Augmenter  
 (y) Position la plus faible  
 (z) Position la plus forte

- (A) Boulon de réglage  
 (B) Plaque de réglage  
 (C) Clé à six pans de 3 mm

### REMARQUE

- Afin d'empêcher le déclenchement accidentel de la chaussure et de faire en sorte qu'un déclenchement soit possible lorsque cela est nécessaire, assurez-vous que la tension de tous les ressorts soit correctement réglée.
- Si les cales ne sont pas ajustées de façon uniforme, vous risquez d'avoir des difficultés à enclencher les cales dans les pédales ou à les déclencher. Les tensions de ressort des pédales de droite et de gauche doivent être égales.
- Si la plaque de réglage se trouve dans la position la plus forte ou dans la position la plus faible, ne tournez pas davantage le boulon de réglage.

**ENTRETIEN**

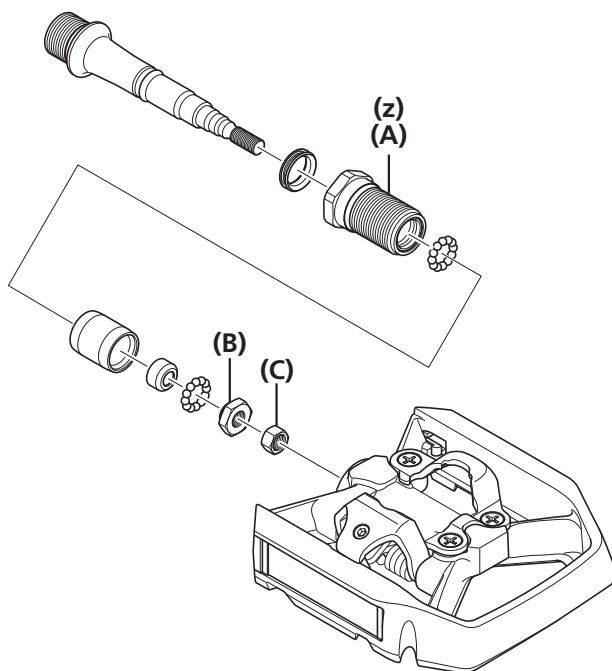
# ENTRETIEN

## ■ Unité d'axe

Le réglage est nécessaire si les pièces tournantes ne fonctionnent pas correctement. Suivez la procédure décrite ci-dessous.

Desserrez la douille de verrouillage et enlevez l'unité d'axe.

**(z)** Utilisez une clé de serrage 17 mm pour retirer la douille de verrouillage.



# 1

**(A)** Douille de verrouillage

**(B)** Cône

**(C)** Écrou de verrouillage

### REMARQUE

La douille de verrouillage de la pédale droite a un filetage à gauche, celle de la pédale gauche a un filetage à droite.

# 2

Utilisez des clés à fourche de 7 et 10 mm pour tourner le cône (10 mm) et régler la rotation.



3

Une fois le cône verrouillé, serrez l'écrou de verrouillage (7 mm).

4

Enlevez l'ancienne graisse et appliquez une quantité appropriée de nouvelle graisse sur la partie inférieure de la tringlerie de pédale.

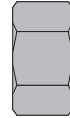
Couple de serrage



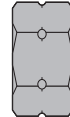
5 - 7 N·m

REMARQUE

- Filetage à droite : de couleur noire (sans fente)  
Si l'écrou de verrouillage est de couleur noire (sans fente), le cône et l'écrou de verrouillage ont un filetage à droite.



- Filetage à gauche : de couleur noire (avec fente) Si l'écrou de verrouillage est de couleur noire (avec fente), le cône et l'écrou de verrouillage ont un filetage à gauche.



- Réglez le cône de façon à obtenir une rotation régulière qui ne présente pas de jeu lorsque l'unité d'axe est placée dans la pédale.



INFORMATIONS TECHNIQUES

Les pièces rotatives seront serrées lorsque l'unité d'axe est placée dans la pédale. En attendant, ajustez-les légèrement.



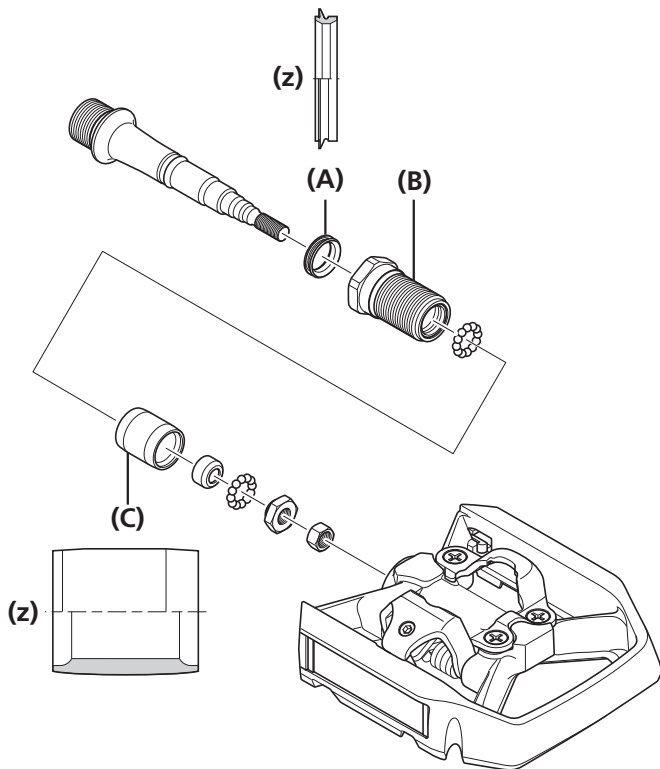
INFORMATIONS TECHNIQUES

Appliquez de la graisse de sorte qu'elle ne déborde pas lorsque l'axe est inséré dans la pédale (environ 1,5 g).

►► Remplacement du cache-corps

Serrez la douille de verrouillage et insérez l'unité d'axe.

(z) Lors de l'assemblage du joint en caoutchouc et du boîtier de corps, veuillez noter le sens des pièces.



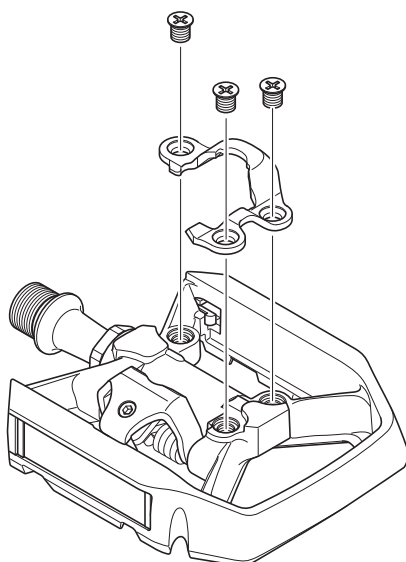
- (A) Joint en caoutchouc
- (B) Douille de verrouillage
- (C) Boîtier du corps

Couple de serrage



10 - 12 N·m

■ Remplacement du cache-corps



Couple de serrage



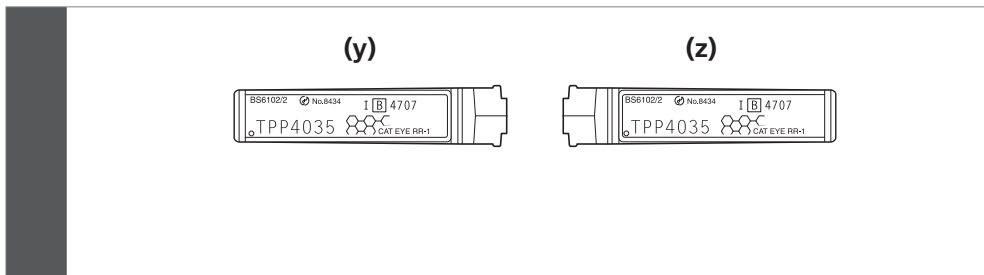
2,5 - 3,5 N·m

REMARQUE

Serrez les trois vis de façon identique.

## ■ Montage/démontage des réflecteurs

SM-PD53



**(y)** Pour le côté gauche

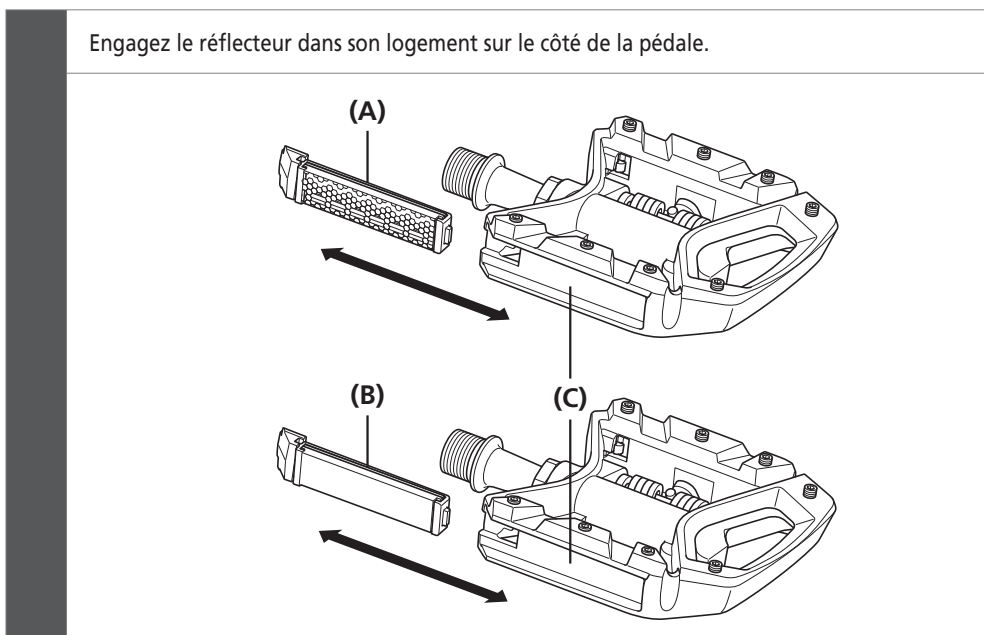
**(z)** Pour le côté droit

### REMARQUE

Les réflecteurs pour les pédales gauche et droite sont différents.

### Installation/dépose

Les réflecteurs de ce produit sont réversibles ; ils ont un côté avant réfléchissant et un côté arrière couleur pédale. Le schéma montre la pédale droite.



**(A)** Réflecteur (côté réfléchissant)

**(B)** Réflecteur (côté couleur pédale)

**(C)** Logement du réflecteur



### AVERTISSEMENT

Avant d'utiliser le vélo sur la voie publique ou de nuit, fixez les réflecteurs avec le côté réfléchissant orienté vers l'extérieur. Évitez de rouler si vos catadioptres sont endommagés ou sales, sinon les véhicules que vous croiserez risquent de ne pas vous voir.

