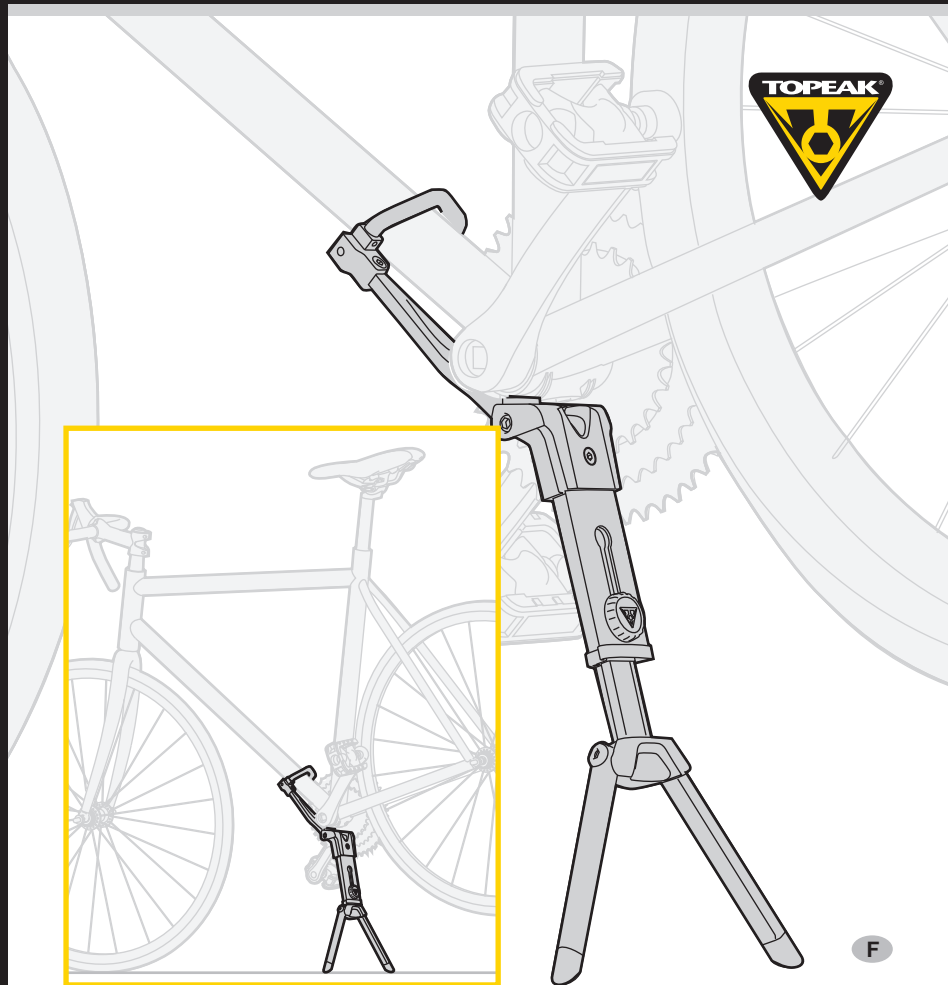
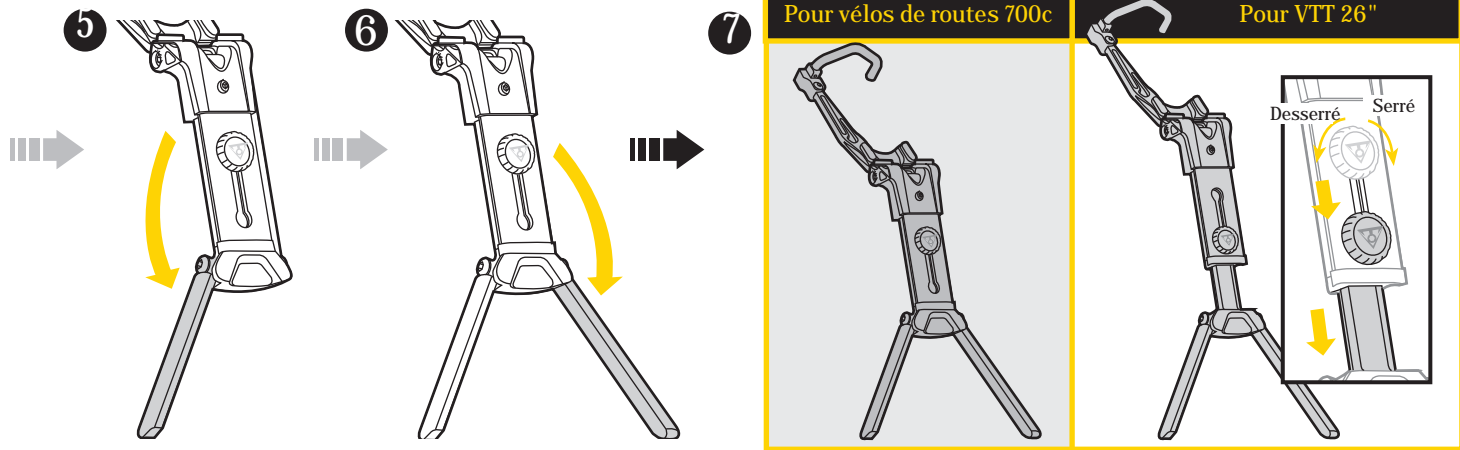
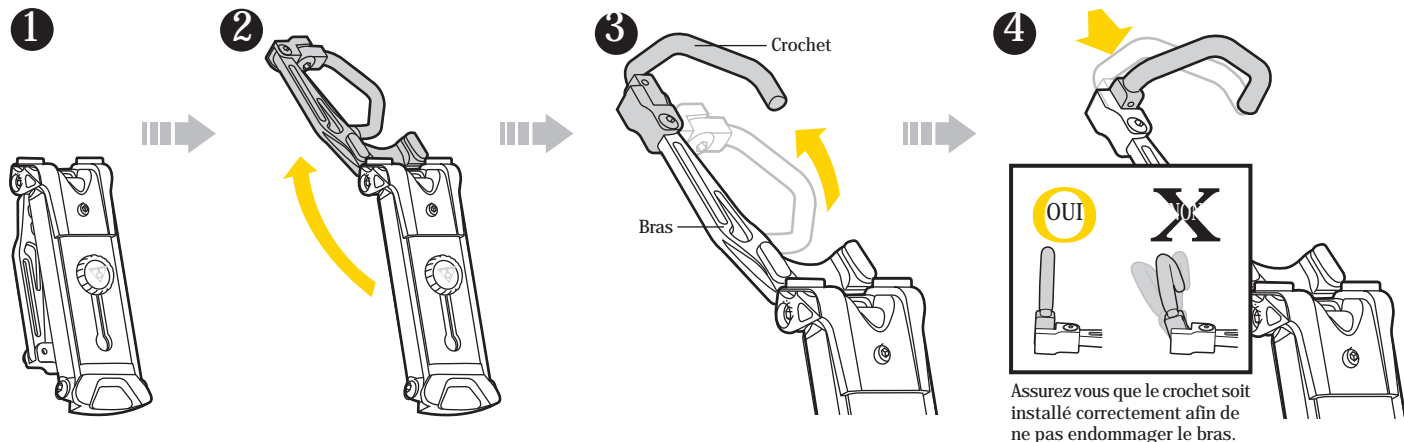


# FlashStand

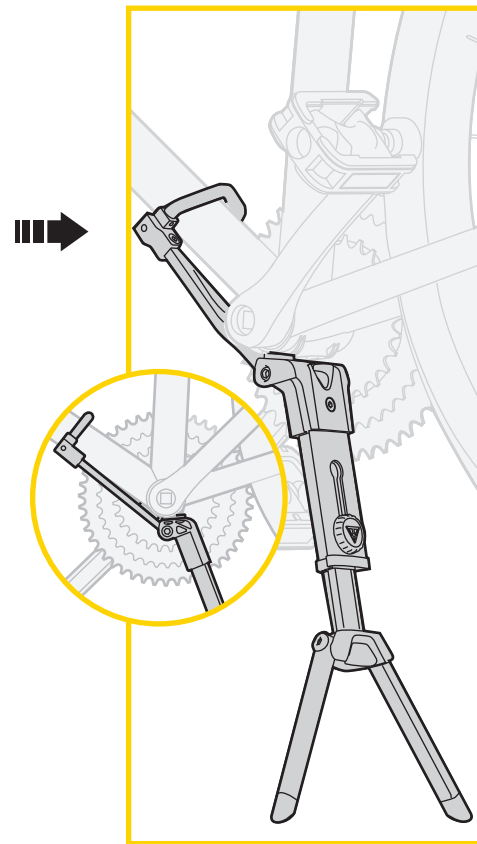
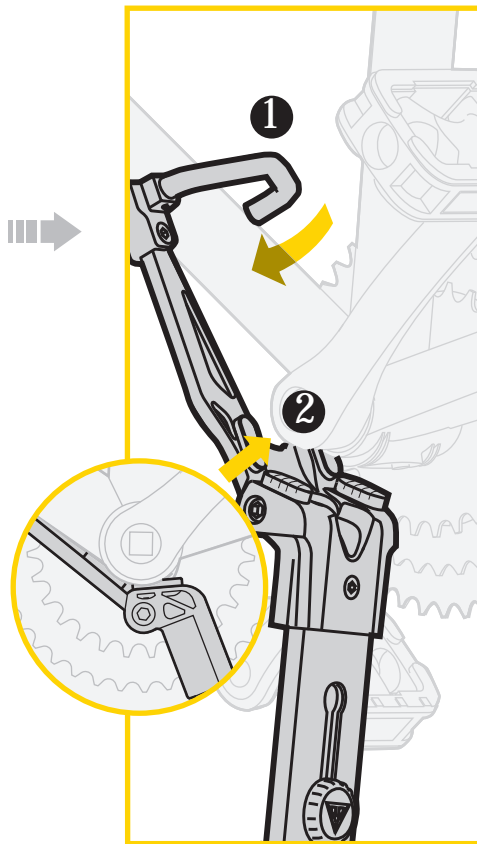
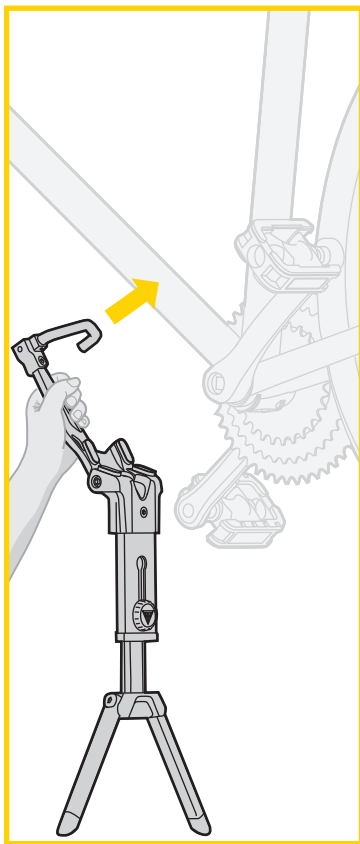


# ASSEMBLAGE

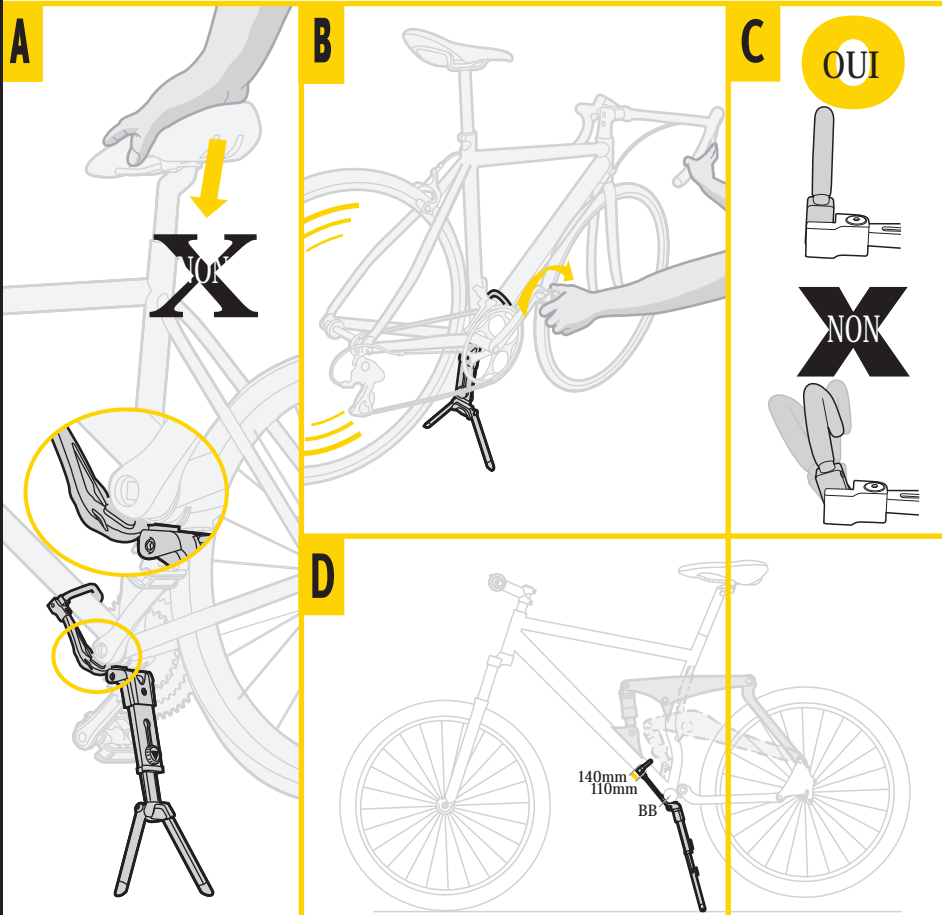


## ATTENTION

Limite de la charge maximale:  
Le poids du vélo ne doit pas dépasser 14 kgs.



# ATTENTION



Topeak FlashStand a été conçu pour supporter et faire la maintenance de votre vélo. Veuillez lire attentivement les instructions avant toute utilisation.

## ATTENTION

- A** Ne jamais mettre de poids sur le vélo lorsqu'il est installé sur le FlashStand. Cela pourrait endommager le bras.
- B** Ne jamais faire tourner la roue arrière à grandes révolutions ou freiner brusquement lorsque la roue tourne rapidement si le vélo est installé sur le FlashStand. Les forces engendrées par une roue tournant à grande vitesse ou celles d'un freinage brusque peuvent endommager le FlashStand. Pour un supplément de stabilité, il est recommandé de tenir le guidon d'une main lorsque vous actionnez les pédales.
- C** Assurez vous que le crochet soit installé correctement afin de ne pas endommager le bras.
- D** Le FlashStand n'est pas conçu pour être utilisé sur un vélo dont le tube principal est obstrué entre 110mm et 140mm du centre du boîtier de pédalier (par la fixation de l'amortisseur, du porte bidon, etc...) En outre, il n'a pas été conçu pour des vélos équipés du système Shimano Nexave, ou pour des VTT équipés de pneus de section supérieure à 26" x 2.25".
- Resserrer les écrous du FlashStand lorsqu'ils se laissent aller. Ne pas serrer au point de rendre le FlashStand difficile à déplier.
- Limite de la charge maximale:  
Le poids du vélo ne doit pas dépasser 14 kgs.
- Utilisation déconseillée sur herbe, gravier, terrain meuble ou surfaces irrégulières.

## GARANTIE LIMITEE

Garantie de 2 année :sur toutes parties mécaniques contre tout défauts de fabrication seulement.

### Reclamation de la garantie

Pour bénéficier de notre service de garantie, vous devez être en possession de la facture d'achat originale. Si le produit nous est retourné sans cette facture d'achat, nous considérons la date de fabrication comme début de la garantie. Toute garantie sera considérée comme nulle si le FlashStand a été endommagé suite à un abus, une surcharge, à un quelconque changement ou modification ou à une utilisation autre que celle décrite dans ce manuel.

\* Les spécifications et l'apparence peuvent être sujettes à certaines modifications.

Les produits Topeak ne sont disponibles que dans les magasins de cycles spécialisés. Veuillez contacter votre distributeur Topeak le plus proche si vous avez la moindre question.  
Website: [www.topeak.com](http://www.topeak.com)