

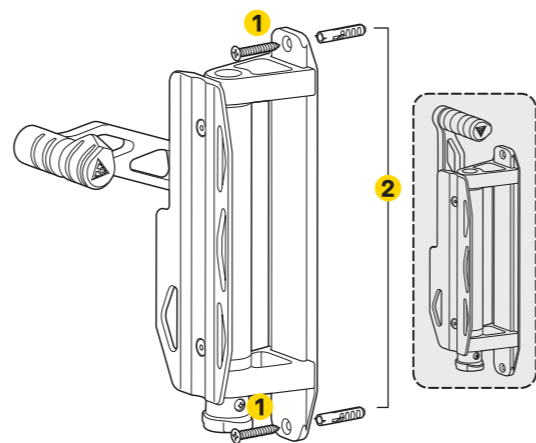


EN DE FR ES IT PL JP KR CH

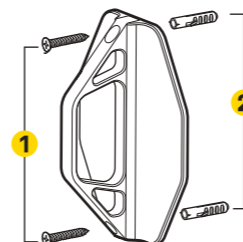
Pull the adjusting nut to lock down in 15° increments



A. Main Unit / Vorderradhalterung / Pièce principale / Unidad principal / Unità principale / Główny element / 메인 유닛 / 메인 유닛 / 上固定座



B. Rear Wheel Holder Unit / Hinterradhalterung / Support de roue arrière / Unidad de sujeción para la rueda trasera / Unità attacco ruota posteriore / Uchwyt tylnego koła / 後輪ホルダーユニット/리어 휠 홀더 유닛 / 後輪輔助座



C. Screws and Wall Anchors / Schrauben und Wanddübel / Vis et Cheville / Tornillos y Tacos / vite e tassello parete / Śruby i Kołki / ネジ、アンカー / 나사못과 칼블럭 / 自攻螺絲與塑膠栓

- | | | |
|---------------------------------|------------------------------------|--------------------------|
| 1. ø5 x 30L screw x 4 pcs | 1. Tornillos 5 x 30L x 4pcs | 1. Ø5 x 30mm ネジ x 4 個 |
| 2. ø7 x 35L wall anchor x 4 pcs | 2. Tacos 7 x 35L x 4 pcs | 2. Ø7 x 35mm アンカー x 4 個 |
| 1. ø5 x 30L Schrauben x 4 Stück | 1. ø5 x 30L vite x 4 pz | 1. ø5 x 30L 나사못 x 4 개 |
| 2. ø7 x 35L Wanddübel x 4 Stück | 2. ø7 x 35L tassello parete x 4 pz | 2. ø7 x 35L 칼블럭 x 4 개 |
| 1. Vis 5 x 30 mm x 4 pcs | 1. Śruby ø5 x 30L x 4 szt | 1. ø5 x 30L 自攻螺絲 x 4 pcs |
| 2. Cheville 7 x 35 mm x 4 pcs | 2. Kołki ø7 x 35L x 4 szt | 2. ø7 x 35L 塑膠栓 x 4 pcs |

* Tool Required: Phillips screw driver / Benötigtes Werkzeug: Phillips Schraubendreher / Outil nécessaire: tournevis Phillips / Herramienta necesaria: Destornillador Phillips / Attrezzo richiesto: cacciavite a stella / Wymagane narzędzia: śrubokręt krzyżakowy / 取り付けに必要な工具: +ドライバー / 필요 공구: 십자 스크류 드라이버 / 工具使用: 十字扳手

NOTE / HINWEIS / NOTE / NOTA / NOTE / UWAGA / 注意 / 알림 / 注意

The bottom wheel must have a ground clearance of 2.54 cm (1") when a bike is in the Swing-Up DX Bike Holder.

Im Swing-Up DX Bike Holder eingehängt muss das Hinterrad mindestens 2,54cm (1") Abstand zum Boden haben.

La roue du bas doit se positionner au minimum à 2,54 cm (1") du sol lorsque le vélo est accroché au Swing-Up DX Bike Holder.

La rueda que apoya en el soporte de abajo debe tener un espacio con el suelo de 2,54cm al subirla al Swing-Up DX Bike Holder.

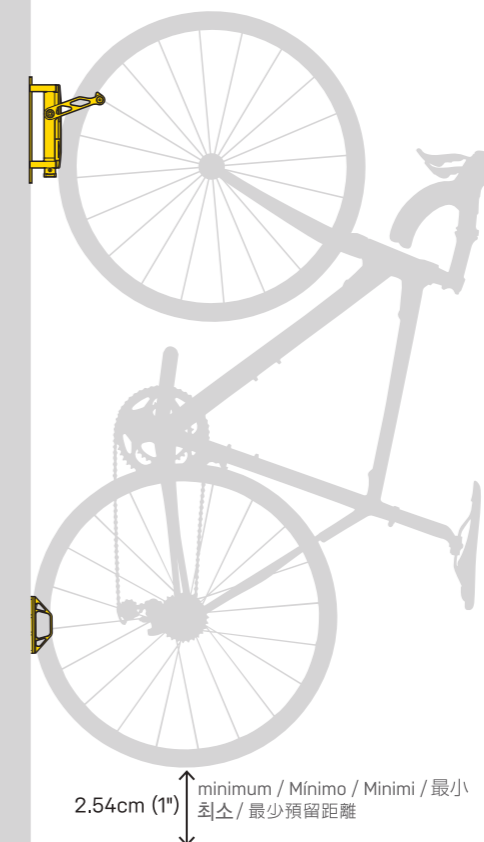
Lo spazio della ruota inferiore da terra dev'essere di di 2,54 cm (1") quando la bici è nel Swing-Up DX Bike Holder.

Dolna krawędź koła musi mieć prześwit 2,54 cm gdy rower jest w uchwycie Swing-Up DX Bike Holder.

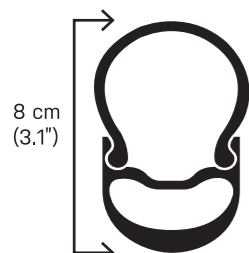
スイングアップ DX バイクホルダーに自転車を掛けた後輪と地面との間に少なくとも2.54cmの隙間が必要です。

스윙-업 바이크 홀더에 자전거를 장착시 휠의 가장 아래 부분이 바닥에서부터 높이가 최소 2.54 cm (1") 이상 되어야 합니다.

掛上車後、後輪底部需至少離地 2.54cm 以上。



LIMITATION / BESCHRÄNKUNG / LIMITATION / LIMITACIÓN / LIMITI / OGRANICZENIA / 制限 / 제한사항 / 最大使用範圍



Swing-Up DX Bike Holder is compatible with wheel / tire combinations having an overall height of 8cm (3.15") and tire width up to 2.35".

Swing-Up DX Bike Holder ist kompatibel mit Reifen & Laufrädern mit einer max. Gesamthöhe von 8 cm und einer max. Breite von 2,35".

Le support de vélo Swing-Up DX est compatible avec les combinaisons roue / pneu ayant une hauteur totale de 8cm (3,15") et une largeur de pneu allant jusqu'à 2,35".

El soporte es compatible con diferentes combinaciones de ruedas y neumáticos con una altura de hasta 8 cm y una anchura de 2,35 (≠ 6,6 cm).

Il gancio Swing-Up DX Bike Holder è compatibile con ruote / pneumatici che hanno un'altezza complessiva di 8 cm e larghezza pneumatici fino a 2,35".

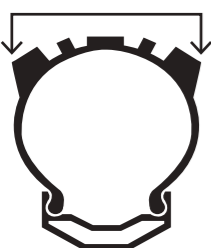
Swing-Up DX Bike Holder jest kompatybilny z kombinacją koła / opona o całkowitej wysokości 8 cm (3,15") i szerokości opon do 2,35".

スイングアップ DX バイクホルダーを使用するには、タイヤの幅が 2.35" (約66mm)以下、ホイールとタイヤの高さが80mm以下である必要があります。

스윙-업 DX 바이크 홀더는 휠 / 타이어 조합의 높이가 8cm 이하 또는 폭이 2.35" 이하일 경우에만 사용이 가능합니다.

Swing-Up DX Bike Holder 適用輪框加外胎高度在 8cm 以下，輪胎寬度在 2.35" 以下車款。

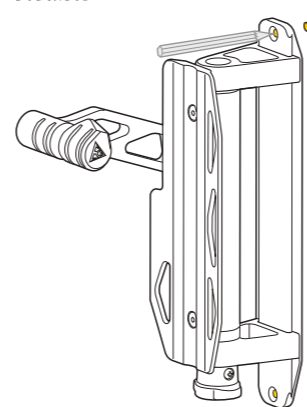
2.35" Tire Width



INSTALLATION

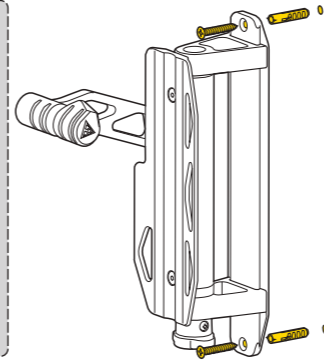
INSTALLING MAIN UNIT

MONTAGE / INSTALLATION / INSTALACIÓN / INSTALLAZIONE / MONTAŻ / 取付手順 / 설치 / 安裝說明



OPTION A :
Into solid wall (Non wood)
Solide Wand (kein Holz)
En pared sólida (que no sea de madera)
Dans un mur solide (Pas en bois)
Nel muro portante (non legno)
Na mocnej ścianie (Nie drewno)

オプション A :
木質以外の壁への取り付け
옵션 A :
콘크리트 벽 (목재 벽 아님)
方式一 : 安裝於水泥牆面



OPTION B :
Into solid wooden wall or structure
Solide Holzwand oder -substanz
Dans un mur solide ou panneau en bois
En una pared o estructura sólida de madera.
In struttura solida o di legno
Na drewnianej ścianie lub konstrukcji

オプション B : 木質の壁への取り付け
옵션 B :
단단한 목재 벽이나 목재 구조물
方式二 : 安裝於木板或非水泥牆面

Mark locations for drilling.

Markieren der Bohrlöcher.
Pointer les endroits à forer.
Marcar antes de hacer los agujeros.
Indicatori per fori a parete.
Zaznacz miejsca do wiercenia.
穴を開ける位置に印をつけます。
드릴링을 하기 전 표시하기
先標記出適當位置。

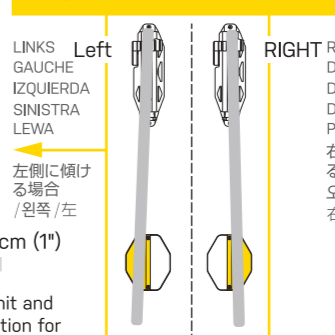
INSTALLATION

INSTALLING REAR WHEEL HOLDER

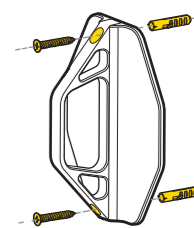
MONTAGE DER HINTERRADHALTERUNG / INSTALLER LE SUPPORT DE ROUE ARRIERE / INSTALANDO SUJECCIÓN PARA LA RUEDA TRASERA / INSTALLAZIONE DEL GANCIO RUOTA POSTERIORE / 後輪ホルダーユニットの取り付け / 리어 휠 홀더 설치 / 安裝後輪固定座



MOUNTING POSITION
BEFESTIGUNGSPPOSITION / POSITION DE MONTAGE / POSICIÓN DE MONTAJE / POSIZIONE MONTAGGIO / POZYCJA MONTAŻU / 取り付け位置 / 마운팅 위치 / 固定位置



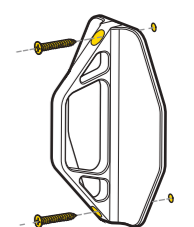
OPTION A :
Into solid wall (Non wood)



Hang the bike on main unit and mark the rear wheel position for rear wheel holder installation.

Hängen Sie das Fahrrad in die Vorderradhalterung und markieren Sie die Position der Hinterradhalterung.
Pendre le vélo à la fixation principale et marquer la position de la roue arrière pour l'installation du support de roue arrière.
Colgar la bicicleta en la unidad principal y marcar la posición de la rueda trasera para la instalación de la sujeción para ésta.
Appendere la bici sull'unità principale e segnare la posizione della ruota posteriore per installazione del supporto ruota posteriore.
Powieś rower na elemencie głównym i zaznacz pozycję tylnego koła.
後輪ホルダーの位置を決めるため、自転車をメインユニットに掛けて後輪の位置に印をつけます。
자전거를 메인 유닛에 걸고 리어 휠 포지션에 표시를 한 후 리어 휠 홀더를 설치하십시오.
將車子掛上固定座，並標記出後輪輔助座適當位置。

OPTION B :
Into solid wooden wall or structure



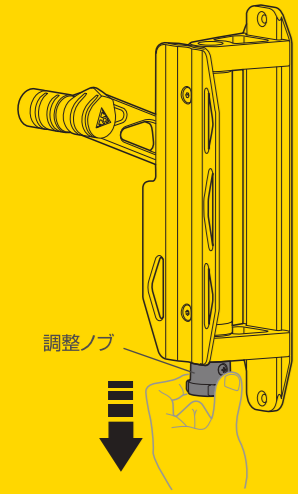
INSTALLATION

SWING LEFT OR RIGHT TO OPTIMIZE STORAGE SPACE

FÜR OPTIMIERTEN STAUERAUM NACH LINKS ODER RECHTS SCHWENKEN / BASCULER A GAUCHE OU A DROITE POUR OPTIMISER L'ESPACE DE RANGEMENT / GIRAR A LA IZQUIERDA O A LA DERECHA PARA OPTIMIZAR EL ESPACIO DE ALMACENAMIENTO / GIRARE A DESTRA E A SINISTRA PER TROVARE LO SPAZIO / PRZECHYL W LEWO LUB W PRAWO /

保管スペース最適化のため、左右に傾けることができます。

왼쪽 및 오른쪽으로 돌려서 효율적인 거치 가능 / 向右或左擺放最佳收納位置



Pull the adjusting nut to lock down in 15° increments

Ziehen Sie an der Feststellschraube, um den Schwenkbereich in 15 Grad Schritten einzustellen.

Tirez l'écrou de réglage pour verrouiller l'angle par incréments de 15 degrés

Tirar de la tuerca de ajuste para bloquear el ángulo en incrementos de 15 grados.

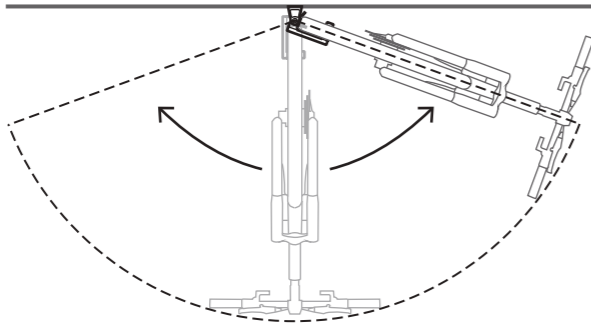
Tirare il dado di regolazione per bloccare l'angolo con angolazione di 15 gradi

Wyciągnij nakrętkę regulacyjną aby zablokować kąt w odstępach co 15°

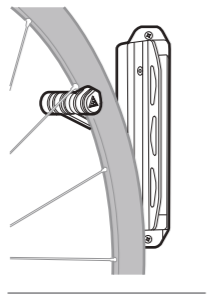
調整ノブを引き下げながら15°刻みで角度を調整します。調整ノブから手を離して角度を固定します。

조정 너트를 당기면 회전 각도가 15° 씩 증가됩니다.

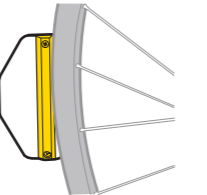
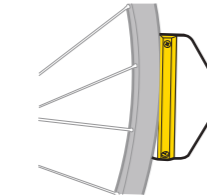
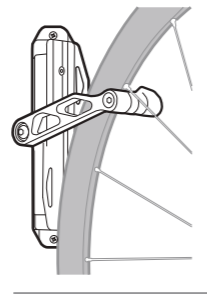
下拉以鬆脫調整鈕，即可進行15°度微幅調整。



LEFT / LINKS / GAUCHE / IZQUIERDA / SINISTRA / LEWA / 左側に傾ける場合 / 왼쪽 / 左



RIGHT / RECHTS / DROIT / DERECHA / DESTRA / PRAWA / 右側に傾ける場合 / 오른쪽 / 右



WARNING

- DO NOT INSTALL Swing-Up DX Bike Holder on unsupported wall surfaces, plasterboard or paneling. Make sure Swing-Up DX Bike Holder is mounted to a solid stud, beam, or wall. Be careful to avoid electrical, gas, or water pipes and conduits.
- The bottom wheel must have a ground clearance of 2.54cm (1") when a bike is in the Swing-Up DX Bike Holder.
- Inspect the Swing-Up DX Bike Holder installation carefully before hanging a bike. Failure to check the mounting securely can result in possible bodily harm and bicycle damage.
- When storing a bike, ensure both wheels are properly inserted into their respective holders. Grasp your bike and carefully swing it to the side to avoid damaging wall or bike. In order to prevent damage to bike or wall, check for interference by carefully moving the bike from side to side to determine where contact with the wall is made. This should be checked with the crank rotated in different positions. Decide if you need to install appropriate wall protection to prevent damage. Topeak is not responsible for any damage that may occur when using Swing-Up DX Bike Holder.
- Swing-Up DX Bike Holder is compatible with wheel / tire combinations having an overall height of 8cm (3.1") or less and tire width up to 2.35".
- Maximum weight capacity: 16kg (35lb)

AVISO

- NO INSTALAR Swing-Up DX Bike Holder en estructuras que no sean sólidas como paneles de plástico o tablas. Asegúrese que está montado en una estructura sólida y de evitar circuitos eléctricos, conductos de gas o tuberías.
- La parte inferior debe tener un espacio con el suelo de 2,54cm (1").
- Asegúrese de que la instalación sea correcta antes de colgar la bicicleta. Si no lo fuera, se podrían causar daños a la estructura principal o a su bicicleta.
- Al colocar una bicicleta asegurar que las ruedas estén colocadas en sus respectivas unidades. Una vez colocada, cuidadosamente muévala a una lado para evitar daños en las paredes. Para prevenir cualquier otro tipo de daño, mueva la bicicleta hacia los dos lados para ver si toca con la pared en algún punto del desplazamiento. Instalar protección adicional en las paredes si hay riesgo de daños. Topeak no es responsable de ninguno de los daños que se puedan producir al utilizar Swing-Up DX Bike Holders.
- El soporte es compatible con diferentes combinaciones de ruedas y neumáticos con una altura de hasta 8 cm y una anchura de 2,35 (≈6,6 cm).
- Capacidad máxima de peso: 16 kg.

警告

- スイングアップ DX バイクホルダーを石膏ボードなど強度のない壁面に直接取り付けしないでください。壁面が石膏ボードや強度のない素材の場合は、下地に柱が入っていることを確認し、内部の柱に固定できるように位置を決めてください。ネジなどで固定するときは電気配線、ガスや水の配管、ネットワーケープルなどを傷つけないように注意してください。
- スイングアップ DX バイクホルダーに自転車を掛けたとき、後輪と地面の間に少なくとも2.54cm(1インチ)の隙間が必要です。
- 自転車を掛ける前に、スイングアップ DX バイクホルダーの壁などへの取り付けに不備が無いことを確認してください。取付不備のまま使用すると、脱落事故により自転車の破損やケガを招くおそれがあります。
- 自転車を掛けるときは、前後輪とも確実にホルダーの所定の位置に収まっていることを確認してください。自転車を左右に振るときは、自転車をしっかりと保持して慎重に左右に振るよう to してください。ハンドルバー、クランク/ペダルの長さや位置によっては壁面に接触することがあります。ハンドルバー、クランク/ペダルと壁面が接触するときは、壁面の損傷を防ぐため、必要に応じて保護材等を使用してください。トピークは、スイングアップ DX バイクホルダーを使用するときに発生する可能性がある、いかなる損害について責任を負いません。
- スイングアップ DX バイクホルダーを使用するには、タイヤの幅が2.35" (約66mm)以下、ホイールとタイヤの高さが80mm以下である必要があります。
- 最大自転車重量：16kg

WARNUNG

- Montieren Sie den Swing-Up DX Bike Holder niemals an ungeeigneten Wandflächen, Rigipswänden und Wandverkleidungen. Eine Montage ist nur an geeigneten Balken, Säulen oder Wänden zulässig. Achten Sie während der Montage auf elektrische Kabel, Gas-und Wasserleitungen.
- Im Swing-Up DX Bike Holder eingehängt muss das Hinterrad mindestens 2,54cm (1") Abstand zum Boden haben.
- Überprüfen Sie den Swing-Up DX Bike Holder nach der Montage sorgfältig. Eine unsachgemäße Montage kann zu körperlichen Verletzungen und Schäden am Fahrrad führen.
- Wenn das Fahrrad eingehängt wurde, vergewissere dich, das beide Räder ordnungsgemäß in den vorgesehenen Halterungen sitzen. Greife dein Rad und schiebe es vorsichtig zur Seite um Schaden an Rad oder Wand zu vermeiden. Um eine Beschädigung an Rad oder Wand zu vermeiden, bewege das Fahrrad von der einen zur anderen Seite und überprüfe, wo das Rad die Wand berührt. Dies sollte mit verschiedenen Kurbelpositionen getestet werden. Entscheide selbst, ob ein angemessener Wandschutz notiert werden muss, um Schaden zu vermeiden. Topeak kann für Schäden, die bei Nutzung des Swing-Up DX Bike Holder's entstehen, nicht haftbar gemacht werden.
- Swing-Up DX Bike Holder ist kompatibel mit Reifen & Laufrädern mit einer max. Gesamthöhe von 8 cm und einer max. Breite von 2,35".
- Maximale Belastung: 16kg (35lb).

ATTENZIONE

- NON INSTALLARE Swing-Up DX Bike Holder su superfici murali non portanti, cartongesso o pannelli. Assicurarsi di montare il Swing-Up DX Bike Holder su un solido perno, fascia, o parete. Fare attenzione a non bucare cavi elettrici, gas, o tubi di acqua.
- La ruota posteriore dev'essere ad un'altezza minima di 2,54 cm da terra quando la bici è sul Swing-Up DX Bike Holder.
- Controllare attentamente l'installazione del Swing-Up DX Bike Holder prima appendere la bici. Il mancato controllo del montaggio in modo sicuro può causare possibili lesioni e danni alla bicicletta.
- Quando si ripone la propria bici, assicurarsi che entrambe le ruote siano correttamente inserite nei rispettivi ganci. Afferrate la bicicletta con attenzione e spostarla la ruota di lato di lato per evitare di danneggiare la parete o la bicicletta. Al fine di evitare danni alla bicicletta o alla parete, verificare la presenza di interferenze muovendo con cautela la bici da un lato all'altro per determinare dove avviene il contatto con la parete. Questo deve essere controllato con la manovella ruotata in posizioni differenti. Decidete se è necessario installare una protezione a muro appropriata per evitare danni. Topeak non è responsabile per eventuali danni che possono verificarsi durante l'utilizzo del gancio Swing-Up DX Bike Holder.
- Il gancio Swing-Up DX Bike Holder è compatibile con ruote / pneumatici che hanno un'altezza complessiva di 8 cm e larghezza pneumatici fino a 2,35".
- Massima capacità di carico: 16 kg.

경 고

- 지지하지 못하는 벽면, 플라스틱 보드, 판넬, 석고보드 등에 스윙-업 바이크 홀더를 설치하지 마십시오. 스윙-업 바이크 홀더가 고정된 물체, 기둥, 혹은 벽에 정확히 마운트 되도록 하십시오. 전선, 가스, 수도 파이프와 도관 등에 닿지 않도록 하십시오.
- 스윙-업 바이크 홀더에 자전거를 거치시 휠의 가장 아랫 부분이 바닥에서부터의 높이가 최소 2.54 cm (1") 이상 이어야 합니다.
- 자전거를 거치하기 전 스윙-업 바이크 홀더가 제대로 설치되었는지 유심히 확인하십시오. 설치가 제대로 되어 있지 않다면 자전거가 파손될 수 있으며 심지어 사용자가 상해를 입을 수 있습니다.
- 자전거를 보관할 경우, 양쪽 바퀴가 홀더에 제대로 장착되어 있는지 확인하십시오. 벽이나 자전거 프레임 측면 손상의 위험이 있으니, 자전거를 잡고 좌우로 움직여서 확인하십시오. 홀더 장착시, 자전거를 좌우로 이동시켜 벽면과 간섭이 있는지 확인 후 장착 위치를 결정하십시오. 다른 위치에서 크랭크를 회전시켜 간섭이 있는지 확인하십시오. 만약 벽면이나 자전거를 보호할 수 있게 추가적으로 벽면에 보호대를 설치할 수 있습니다. 토펙사는 스윙-업 바이크 홀더를 사용시 발생할 수 있는 손상이나 손해에 대해 책임이 없음을 알려드립니다.
- 스윙-업 바이크 홀더는 휠 / 타이어 조합의 높이가 8cm 혹은 폭이 2.35" 이하일 경우에만 사용이 가능합니다.
- 최대 적재 하중 : 16 kg (35 lb)

ATTENTION

- NE PAS INSTALLER Swing-Up DX Bike Holder sur des surfaces murales non soutenues, plaques de plâtre ou lattage. Etre certain d'installer Swing-Up DX Bike Holder sur un support solide, poutre ou mur. Veiller à éviter gaines électriques, conduites de gaz et d'eau.
- La roue positionnée en dessous doit se trouver au moins à 2,54cm (1") du sol quand le vélo est accroché au Swing-Up DX Bike Holder.
- Inspecter avec attention l'installation du Swing-Up DX Bike Holder avant d'y accrocher un vélo. Ne pas vérifier la résistance du montage peut occasionner des blessures et des dégâts au vélo.
- Lorsque le vélo est entreposé, bien s'assurer que les deux roues soient bien positionnées dans leur support respectif. Empoigner le vélo et le faire pivoter avec attention pour ne pas endommager le mur ou le vélo. Afin de ne pas abîmer le vélo ou le mur, basculer le vélo pour déterminer les éventuels points de contact. Cela devra être vérifié avec le pédalier dans différentes positions. Déterminer si des protections doivent être installées pour éviter les dégradations. Topeak ne peut être tenu responsable de dégâts causés par l'utilisation de Swing-Up DX Bike Holder.
- Le support de vélo Swing-Up DX Bike Holder est compatible avec les combinaisons roue / pneu ayant une hauteur totale de 8cm (3,15") et une largeur de pneu allant jusqu'à 2,35".
- Capacité maximale de charge : 16 Kg (35 lb)

OSTRZEŻENIE

- NIE MONTUJ Swing-Up DX Bike Holder na niewzmocnionych ścianach z płyt gipsowo-kartonowych lub boazerii. Upewnij się, że Swing-Up DX Bike Holder jest zamontowany na solidnych kołkach. Należy zachować ostrożność wierząc dziury aby ominąć przewody elektryczne i rury z gazem lub wodą.
- Dolna krawędź koła musi mieć prześwit 2,54 cm kiedy rower wisi na Swing-Up DX Bike Holder.
- Sprawdź montaż Swing-Up DX Bike Holder zanim powieszysz rower. Niezastosowanie się do tego może spowodować ewentualne uszkodzenia ciała i roweru.
- Podczas przechowywania roweru upewnij się, że oba koła są prawidłowo umieszczone w uchwytach. Chwyć rower i ostrożnie odchyl go na bok, aby uniknąć uszkodzenia ściany lub roweru. W celu uniknięcia uszkodzenia roweru lub ściany, sprawdź czy nigdzie on nie ociera przesuając rower z boku na bok. Należy sprawdzić również czy mechanizm korbowy nigdzie nie ociera obracając go w różnych pozycjach. Zdecyduj, czy chcesz zamontować dodatkową ochronę ściany, aby zapobiec jej uszkodzeniu. Topeak nie ponosi odpowiedzialności za ewentualne szkody, które mogą wystąpić podczas korzystania z Swing-Up DX Bike Holder.
- Swing-Up DX Bike Holder jest kompatybilny z kombinacją koło / opona o całkowitej wysokości 8 cm (3,15") i szerokości opon do 2,35".
- Maksymalny udźwieg: 16 kg (35 lb)

警告

- 請勿將 Swing-Up DX Bike Holder 安裝於沒有支撐的牆面、石膏板、夾層。安裝前請先確認牆面特性並應避開瓦斯、水管、電路管線。
- Swing-Up DX Bike Holder 掛起車子後，後輪至少要離地 2.54cm。
- 吊掛自行車前請務必檢查 Swing-Up DX Bike Holder 固定座已確實牢固安裝。
- 懸掛自行車時請確認前後輪都正確放置於固定座上，小心的轉向收納面避免損傷車輛或牆面；為了保護車輛或牆面，請兩側來回轉動確認雙邊踏板和牆面是否有無干涉，若有需要請於適當位置加裝合適的保護墊。請注意牆面安裝的損壞並不在產品保固內。
- Swing-Up DX Bike Holder 適用輪框加外胎高度小於 8cm，輪胎寬度小於 2.35" 以下的車種。
- 固定座限重：16kg。

WARRANTY

2-year Warranty: All mechanical components against manufacturer defects only.

Warranty Claim Requirements

To obtain warranty service, you must have your original sales receipt. Items returned without a sales receipt will assume that the warranty begins on the date of manufacture. All warranties will be void if the product is damaged due to user crash, abuse, system alteration, modification, or used in any way not intended as described in this manual.

* The specifications and design are subject to change without notice.

Please contact your Topeak dealer with any questions. For USA customer service call: 1-800-250-3068 www.topeak.com

GEWÄHRLEISTUNG

2 Jahre Gewährleistung auf alle verbauten Teile, jedoch nur gegen Herstelleremängel.

Gewährleistungsanspruch

Sie benötigen Ihren Originalkaufbeleg um den Gewährleistungs-Service zu erhalten. Bei Artikel die ohne Kaufbeleg eingesendet werden, wird davon ausgegangen, dass die Gewährleistung mit dem Herstellungsdatum beginnt. Alle Gewährleistungsansprüche werden ungültig, wenn der Artikel auf Grund eines Unfalls beschädigt oder zweckentfremdet wurde. Systemänderungen oder andere Veränderungen vorgenommen wurden oder der Artikel anderweitig verwendet wurde als in diesem Handbuch beschrieben.

* Änderungen in Design und Eigenschaft bedürfen keiner vorherigen Ankündigung. Topeak Produkte sind ausschließlich im Fahrradfachhandel erhältlich. Bitte nehmen Sie Kontakt mit Ihrem nächsten Topeak Händler auf, um offene Fragen zu klären. Für Kunden in Deutschland, Tel. 0261-899998-29/ Homepage: www.topeak.com

GARANTIE

Garantie de 2 ans : toutes parties mécaniques contre tout défaut de fabrication.

Reclamation de la garantie

Pour bénéficier de notre service de garantie, vous devez être en possession de la facture d'achat originale. Si le produit nous est retourné sans cette facture d'achat, nous considérons la date de fabrication comme début de la garantie. Toute garantie sera considérée comme nulle si le produit a été endommagé suite à une chute, à un abus, une surcharge, à un quelconque changement ou modification ou à une utilisation autre que celle décrite dans ce manuel.

* Les spécifications et l'apparence peuvent être sujettes à certaines modifications.

Contactez votre revendeur Topeak si vous avez la moindre question. For USA customer service call : 1-800-250-3068 www.topeak.com

GARANTÍA

Disponen de 2 años de garantía : Todos los componentes mecánicos con algún defecto de fabricación.

Requerimientos para Reclamación de la Garantía

Para obtener la garantía debe disponer del justificante de compra, sin el recibo de compra se considerará como fecha de inicio de la garantía la fecha de fabricación. No se considerarán cubiertos por la garantía los artículos dañados por golpes, abuso o alteraciones del sistema, modificaciones, o utilización de otra manera o para otros usos a los descritos en este manual.

* Las especificaciones y diseño están sujetos a cambios sin notificación previa.

Por favor, contacte con su distribuidor Topeak para cualquier pregunta. garantias@servixt.com www.servixt.com, www.topeak.com

GARANZIA

2 Anni di garanzia : solo per difetti di produzione alle parti meccaniche.

Condizioni di garanzia

Per usufruire della garanzia è necessario essere in possesso dello scontrino originale di acquisto. In caso il prodotto ci venga restituito senza lo scontrino la garanzia decorrerà dalla data di fabbricazione. La garanzia decade qualora il prodotto venga danneggiato da uso improprio, sovraccarico, modifiche o utilizzato in maniera diversa da quella descritta nelle presenti Istruzioni d'uso.

* Le caratteristiche del prodotto possono essere cambiate senza preavviso.

I prodotti Topeak sono in vendita nei negozi specializzati per ciclisti. Per ogni richiesta o chiarimento rivolgetevi al rivenditore Topeak più vicino. Sito web: www.topeak.com

GWARANCJA

2 lata gwarancji: Na wady fabryczne wszystkich części mechanicznych.

Warunki korzystania z gwarancji

Aby uzyskać serwis gwarancyjny, należy posiadać oryginalny dowód zakupu. Gdy produkt reklamowany jest bez paragonu zakładamy, że gwarancja rozpoczyna sie od daty produkcji. Wszystkie gwarancje sa niewazne jesli produkt zostal uszkodzony na skutek wypadku, naduzycia, zmiany, modyfikacji lub wykorzystywany w jakkolwiek sposob niezgodny z opisanym w niniejszej instrukcji.

* Specyfikacja i projekt mogą ulec zmianie bez powiadomienia.

W przypadku jakichkolwiek pytań skontaktuj się ze sprzedawcą lub importerem Topeak.

保証期間

ご購入日より2年間：製造上の欠陥による機械部品の不良が対象です。

保証の請求

保証を受けるには、ご購入日の日付の入った領収書が必要です。領収書なしで保証を受ける場合は保証期間は製造年月日から起算させていただきます。お客様に、保証期間の事故などによる外的要因、誤使用、改造、およびこの取扱説明書に従わない本来の用途以外のご使用による故障は保証を受けられません。故障した製品は故障状況を明記して、お買上げの販売店へお持ちください。お送りになる場合の送料はお客様にてご負担をお願いします。* スベックやデザインは改良のため予告なく変更されることがあります。

トピーク製品は全国有名自転車店でお買いたっていただけます。お問い合わせは、最寄のトピーク正規販売店へどうぞ。Website : www.topeak.jp

품질보증

제한적 2년 품질 보증 : 소비자 과실을 제외한 제조과정상 모든 요인에 대하여 2년간 보증합니다.

품질 보증을 위한 필요조건

품질 보증 서비스를 받으실려면, 반드시 원본 구매 영수증을 제시 해야 합니다. 구매 영수증이 없는 경우, 모든 제품은 그 제품의 가장 최초의 제조원로부터 3개월후를 구입일로 인정합니다. 본 제품을 사용 중 외부로부터 손상되었거나 사용자 의 오류, 남용, 임의 개조, 변경 또는 사용설명서 사용내 용에 맞지 않게 사용된 경우 품질 보증을 받을 수 없습니다.

* 제품의 제원이나 디자인은 사전공지 없이 변경될 수 있습니다.

토펙사의 제품은 전문 대리점에서만 구입 가능합니다. 제품 문의 : (주)하이랜드스포츠 TEL.031-8022-7510 홈페이지 : www.hlsc.co.kr, www.topeak.com

產品保固

保固要求 : 申請保固期限中的服務，須具備購買時之發票，若無法提供，則其保固期限將自製造日期開始算起。若因使用者不慎摔壞、使用不當、自行改裝、更改系統或未能按照說明書上的正確操作方式，本產品將不被列入保固範圍。

Topeak產品僅有在本公司授權的專業經銷商購買，才能享有保固的權利。

* 本公司保留產品規格變更之權利。

Topeak產品相關的資訊，請洽詢Topeak當地授權的經銷商

網址 : www.topeak.com