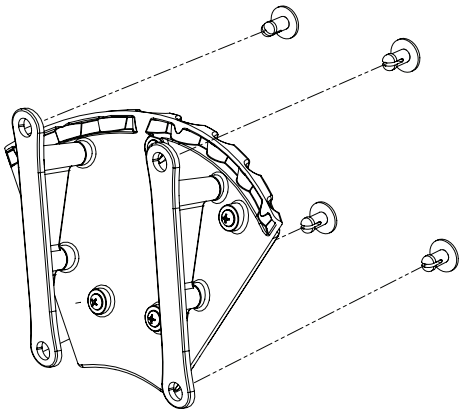


PARK TOOL CO. 5115 Hadley Ave. N., St. Paul, MN 55128 (USA) www.parktool.com

HXH-2P & HXH-2T P-Handle Wrench Holder

The Bench Mount/Wall Mount Hex Wrench Holder can be mounted to a vertical work surface or to a flat workbench top. Fasteners are included for mounting to pegboard with ¼" holes.

If mounting holder onto ¼" pegboard, install fasteners through mounting holes in legs and press into pegboard. If mounting holder on a wall or onto a bench top, use appropriate screws (not included).

**HXH-2P****HXH-2T**

HXH-2P & HXH-2T P-Griff Werkzeughalter

Diese Wandhalterung kann leicht an einer vertikalen ebenen Fläche montiert werden. Befestigungsmaterial zur Montage an einer Lochwand mit ¼" Löchern liegt bei.

Zur Montage der Halterung an einer ¼" Lochwand schieben Sie die Befestigungsclips durch die runden Aufnahmen und drücken Sie sie in die Lochwand. Bei Montage der Halterung an einer Mauer oder dem Werkbankaufsatz verwenden Sie geeignete Schrauben (nicht im Lieferumfang enthalten).

HXH-2P & HXH-2T Support pour Poignées en P

Le support pour clés hexagonales à montage mural/établi peut être monté sur une surface verticale ou sur le dessus d'un établi. Des clips sont fournis pour un montage sur plaques à trous de ¼".

Si le support est fixé sur une plaque à trous de ¼", installer les clips à travers les trous dans les pieds et presser dans la plaque. Si le support est fixé à un mur ou le dessus d'un établi, utiliser les vis adéquates (non incluses).

HXH-2P & HXH-2T Porta Herramienta Montable para Llaves PH

El estuche de Llaves Allen Montable a Banco o Pared puede ser montado en una superficie vertical o sobre una mesa de trabajo plana. Los sujetadores están incluidos para montarse en un tablero con ranuras de ¼".

Para montar el estuche en el tablero, inserte los sujetadores en las ranuras de las patas y presione hacia el tablero. Si monta el estuche en la pared o en una mesa de trabajo, utilice los tornillos adecuados (no incluidos).