



Yepp® junior BUDGET

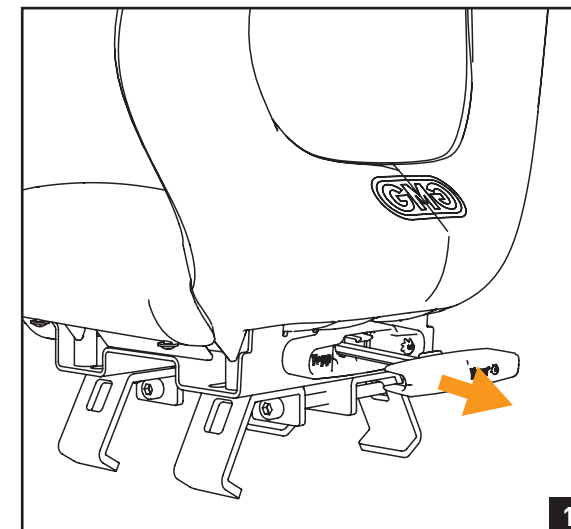
Gebruiksaanwijzing • User instructions
 • Mode d'emploi • Gebrauchsanweisung



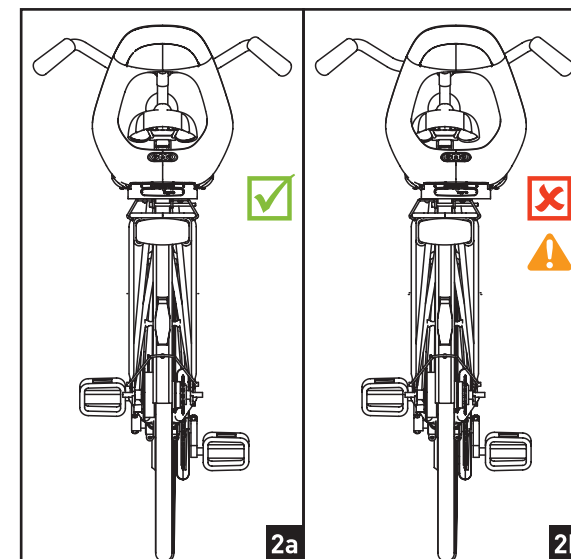
 26"
28"

 max 77 lbs
35 kg

Yepp® junior BUDGET



1



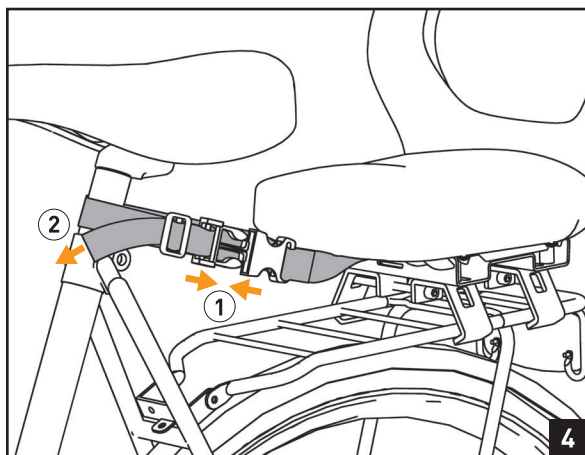
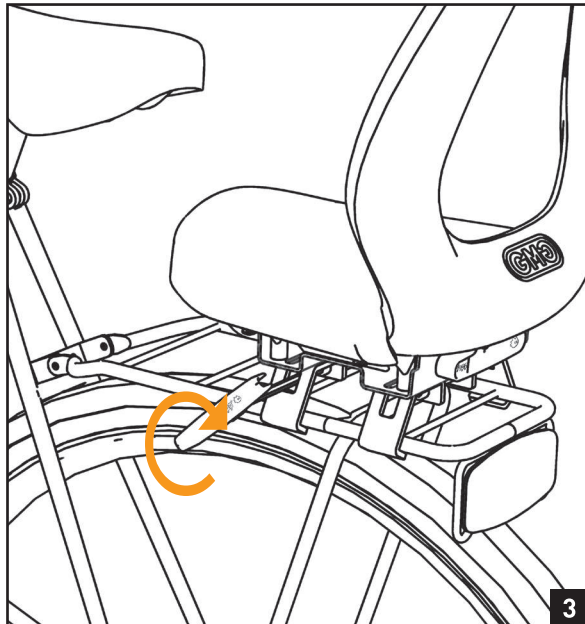
2a

2b

Make every day
 a  Yeppy day!

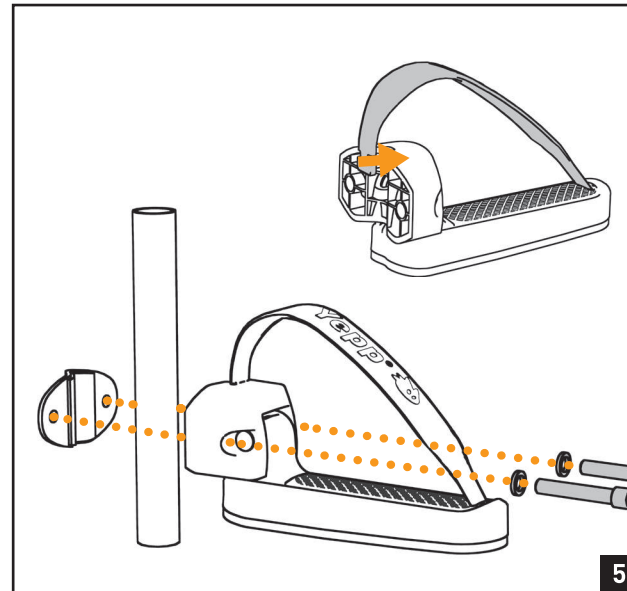
**DUTCH
 DESIGN**

Yepp® junior BUDGET



GMG011

version 01-2015



Yepp® awards



reddot design award
winner 2009



www.yepp.nl

GMG bv
Zwanenburgerdijk 348^c
1161 NN Zwanenburg
The Netherlands
E info@yepp.nl
www.yepp.nl

IMPORTANT ! À CONSERVER À DES FINS DE CONSULTATION ULTÉRIEURE**Instructions de montage Yepp Junior Budget**

Le Yepp Junior Budget est monté directement sur des porte-bagages qui peuvent transporter au minimum **35 kg** selon la norme EN14872, d'une largeur comprise entre 11 et 17 cm et d'un diamètre des tubes latéraux de 13 à 16 mm.

MONTAGE

Le Yepp Junior Budget est livré entièrement assemblé. Il s'installe sur le vélo à l'aide de la clé Allen également fournie.

- Dévissez partiellement les deux boulons à tête hexagonale sur le côté inférieur de façon à pouvoir ajuster les attaches du Yepp Junior Budget sur les bords latéraux du porte-bagages. Positionnez le Yepp Junior Budget au milieu du porte-bagages en revissant les boulons, sans les serrer trop fort, à l'aide de la clé Allen. Lors du positionnement, veillez à ce qu'il y ait suffisamment d'espace entre l'enfant et le cycliste tout en tenant compte du risque de basculement du vélo vers l'arrière **(ill.1+2)**. Lorsque vous avez déterminé la meilleure position, serrez fermement les boulons (4Nm) **(ill.3)**.
 - Ensuite, fixez **TOUJOURS** la sangle autour du cadre du vélo et fermez la boucle **(ill.4)**.
 - Installez ensuite les repose-pieds gauche et droit à la bonne hauteur sur la fourche arrière verticale du cadre et serrez fermement les boulons (4Nm) à l'aide de la clé Allen. Glissez la clé Allen sous le siège du Yepp Junior Budget et verrouillez-la en place **(ill.5)**.
 - Vérifiez que tous les boulons soient bien serrés.
-

MISES EN GARDE

- Ne jamais changer quoi que ce soit au siège.
 - Toujours retirer le siège lors du transport du vélo sur un porte-vélo.
 - Ne pas utiliser le siège s'il comporte une pièce défectueuse.
 - Ne jamais laisser votre enfant seul dans le siège lorsque vous garez le vélo. Le siège risque de basculer en arrière en raison du poids.
 - Sachez que faire du vélo avec un enfant assis dans un siège-enfant peut affecter la tenue de route, surtout dans les virages et lorsque vous partez.
-

CONSEILS DE SÉCURITÉ

- Mettez **TOUJOURS** la ceinture pelvienne, même si vous ne transportez pas d'enfant.
- Fixez **TOUJOURS** la sangle autour du cadre du vélo et fermez la boucle.
- Utilisez **TOUJOURS** les sangles cale-pied fournies et relevez les repose-pieds lorsque vous ne transportez pas d'enfant.
- GMG recommande l'utilisation d'une protection solide et efficace des pieds pour éviter que ceux-ci ne puissent se coincer entre les rayons
- GMG recommande l'utilisation d'un casque bien ajusté à la tête de votre enfant.

FR

- Le Yepp Junior Budget ne convient pas au montage sur un cyclomoteur ou des vélos équipés de cadres en carbone. Consultez toujours **D'ABORD** votre revendeur en cas de doute.
 - Équipez le vélo d'une bonne béquille à deux pieds.
 - Ne transportez pas d'enfants dont le poids est supérieur à **35 kg** sur le Yepp Junior Budget.
 - Ne transportez pas d'enfants de moins de 6 ans ou dont le poids est inférieur à 22 kg. GMG propose le Yepp Maxi pour ces enfants.
 - Vérifiez régulièrement si tous les boulons et écrous sont suffisamment serrés.
 - Ne transportez pas de sacs ou d'autres bagages sur le siège.
 - Si vous avez le moindre doute concernant le montage du siège-enfant sur votre vélo, nous vous conseillons de contacter votre revendeur de vélos.
 - Le revêtement moelleux du Yepp Junior est facile à nettoyer à l'eau tiède savonneuse. N'utilisez pas de produits de nettoyage agressifs
-

GARANTIE

GMG garantit que le siège-enfant livré est fabriqué à partir de matériaux solides et sous contrôle de qualité strict. Ceci permet à GMG d'offrir une garantie de deux ans sur ce produit. Le cas échéant, vous pouvez vous adresser, muni du ticket de caisse, à votre fournisseur.

Sous réserve de modifications de modèle.

GMG bv

Zwanenburgerdijk 348c, 1161 NN Zwanenburg, The Netherlands
www.yepp.nl

Instructions de montage Yepp Junior Budget